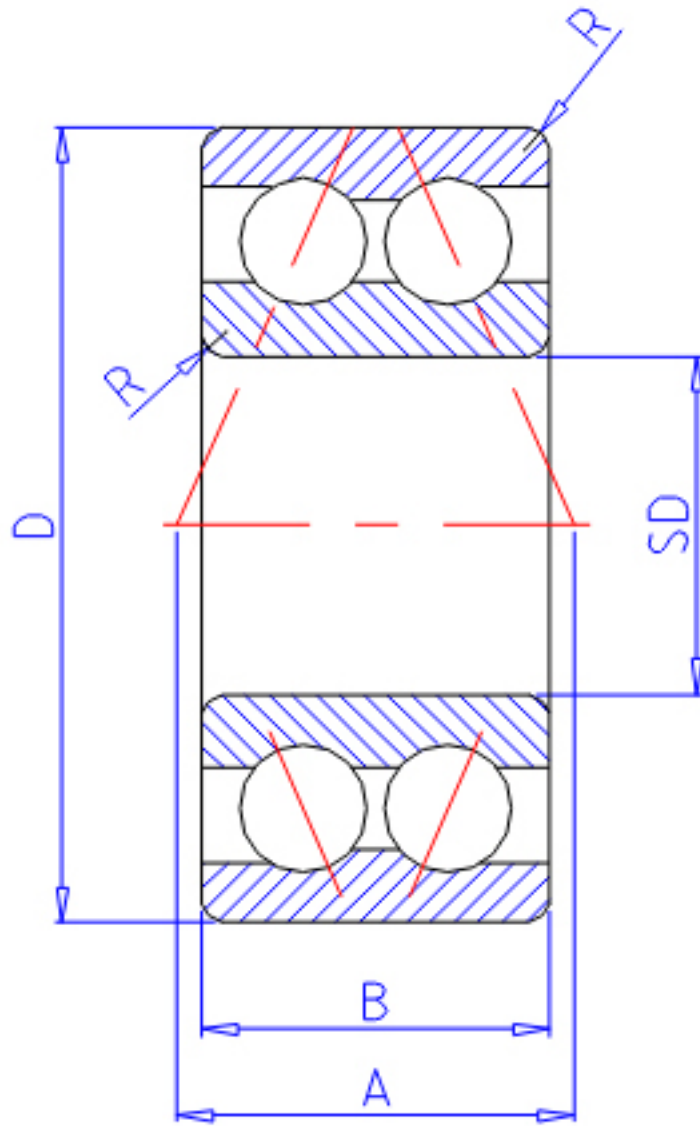


NTN 5215S参数

主要尺寸	SD	75	mm	-
	D	130	mm	外径
	B	41.3	mm	宽度
	R	1.5	mm	(最小)
型号	ORDER	5215S		型号
基本额定载荷	CR	93500	N	动载荷
	COR	83000	N	静载荷
	CRF	9550.00	kgf	动载荷
	CORF	8500	kgf	静载荷
极限转速	LSG	3200	r/min	脂润滑
	LSO	4300	r/min	油润滑
作用点	A	66.1	mm	-
重量	MASS	1900	g	重量
安装尺寸	DA	121	mm	(最大)
	RAS	1.5	mm	(最大)
	DA1	84	mm	(最小)

NTN 5215S图片



参考资料:<http://www.sozhou.com/p/8a798372.html>

