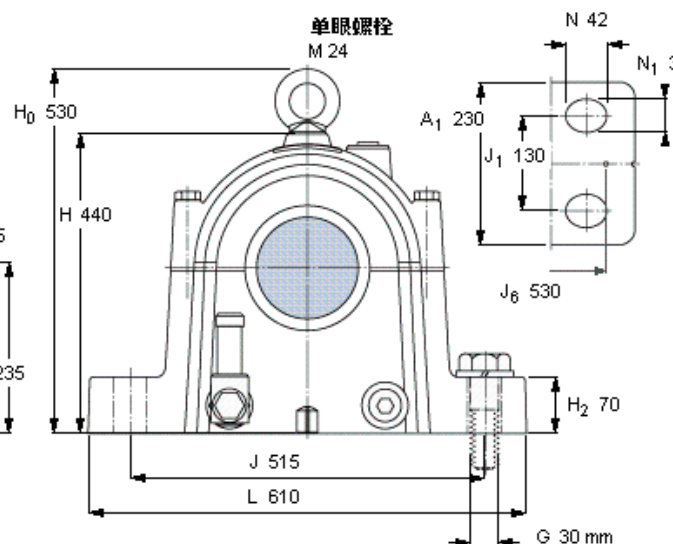
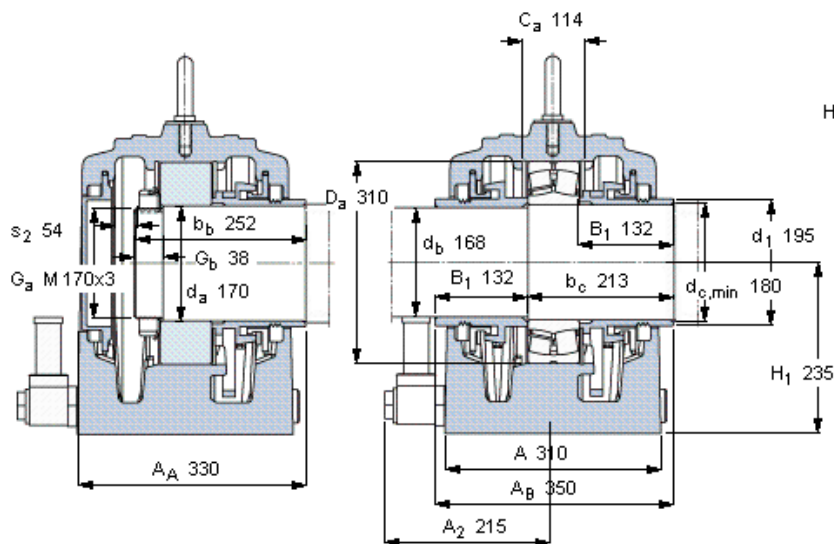


### SKF SONL 234-534参数

轴	$d_a$	170	mm	-
	$d_c$ 、最小	180	mm	-
适用的轴承	自调心球轴承	-	-	-
	A	22234 CC/W33	-	-
	CARB轴承	C 2234	-	-
主要尺寸	L	310	mm	-
轴承座	主要尺寸	610	mm	-
主要尺寸	H	440	mm	-
	$H_1$	235	mm	-
重量	重量	185000	g	-
型号	轴承座	SONL 234-534	-	-
	密封件套件	TSO 234	-	-
	端盖	ECO 234-534	-	-
	(需要2 pcs)	FRB 14/310	-	-

### SKF SONL 234-534图片



**适用的SKF轴承和附件**

轴承	锁定螺母	锁定垫圈	定位环
22234 CCW33	KM 34	MB 34	FRB 14/310
C 2234	KML 34	MBL 34	FRB 14/310

**油填充量**

油填充量 [l] **最大** 3,5

**销钉尺寸**

径(最大) 20  
中心距离 J<sub>6</sub> 530

**有帽螺栓**

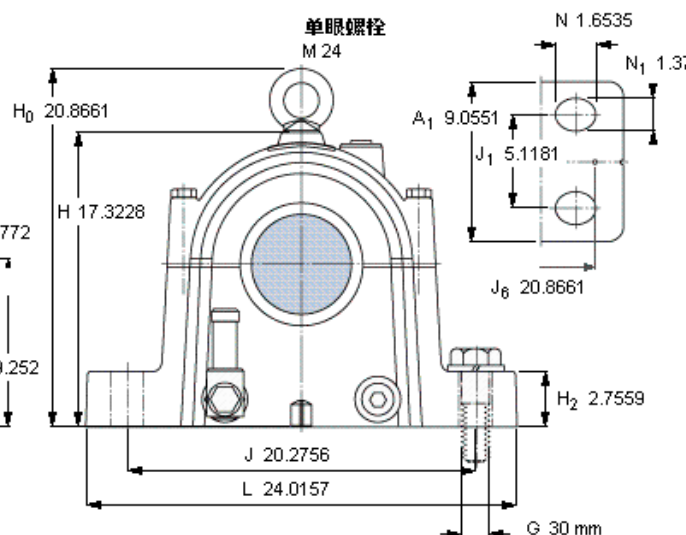
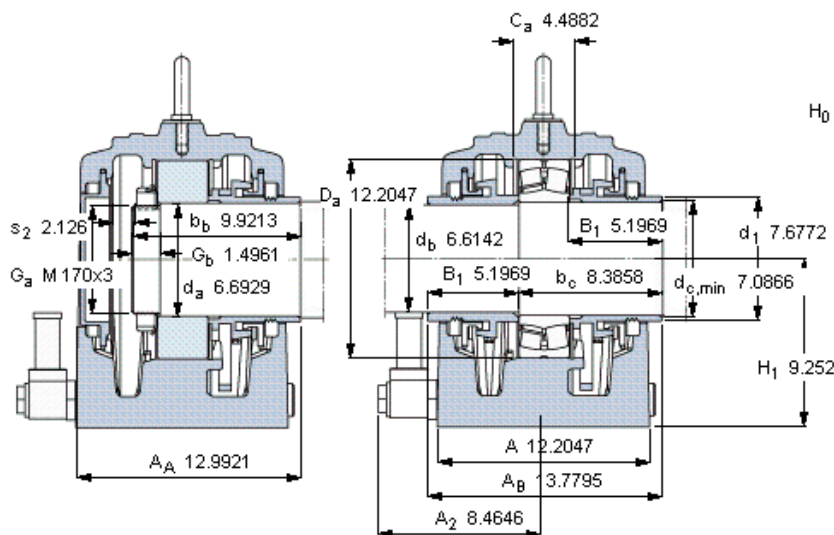
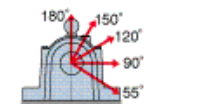
尺寸 [毫米] M 24x160  
推荐的紧固  
扭矩 [Nm] 350  
最大允许负荷 [kN]  
F<sub>120°</sub> 760  
F<sub>150°</sub> 440  
F<sub>180°</sub> 380

**断裂负荷, 轴承箱, kN**

P<sub>55°</sub> 3 360  
P<sub>90°</sub> 1 330  
P<sub>120°</sub> 940  
P<sub>150°</sub> 860  
P<sub>180°</sub> 1 120  
P<sub>a</sub> 450

**适用的固定螺栓**

尺寸 [毫米] 30  
尺寸 [英寸] 1.1/4  
推荐的紧固  
扭矩 [Nm] 1 310



**适用的SKF轴承和附件**

轴承	锁定螺母	锁定垫圈	定位环
22234 CCW33	KM 34	MB 34	FRB 14/310
C 2234	KML 34	MBL 34	FRB 14/310

**油填充量**

油填充量 [l] **最大** 3,5

**销钉尺寸**

径(最大) 0.7874  
中心距离 J<sub>6</sub> 20.8661

**有帽螺栓**

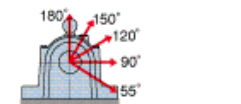
尺寸 [毫米] M 24x160  
推荐的紧固  
扭矩 [Nm] 350  
最大允许负荷 [kN]  
F<sub>120°</sub> 760  
F<sub>150°</sub> 440  
F<sub>180°</sub> 380

**断裂负荷, 轴承箱, kN**

P<sub>55°</sub> 3 360  
P<sub>90°</sub> 1 330  
P<sub>120°</sub> 940  
P<sub>150°</sub> 860  
P<sub>180°</sub> 1 120  
P<sub>a</sub> 450

**适用的固定螺栓**

尺寸 [毫米] 30  
尺寸 [英寸] 1.1/4  
推荐的紧固  
扭矩 [Nm] 1 310



参考资料:<http://www.sozhou.com/p/8aa9ac3d.html>