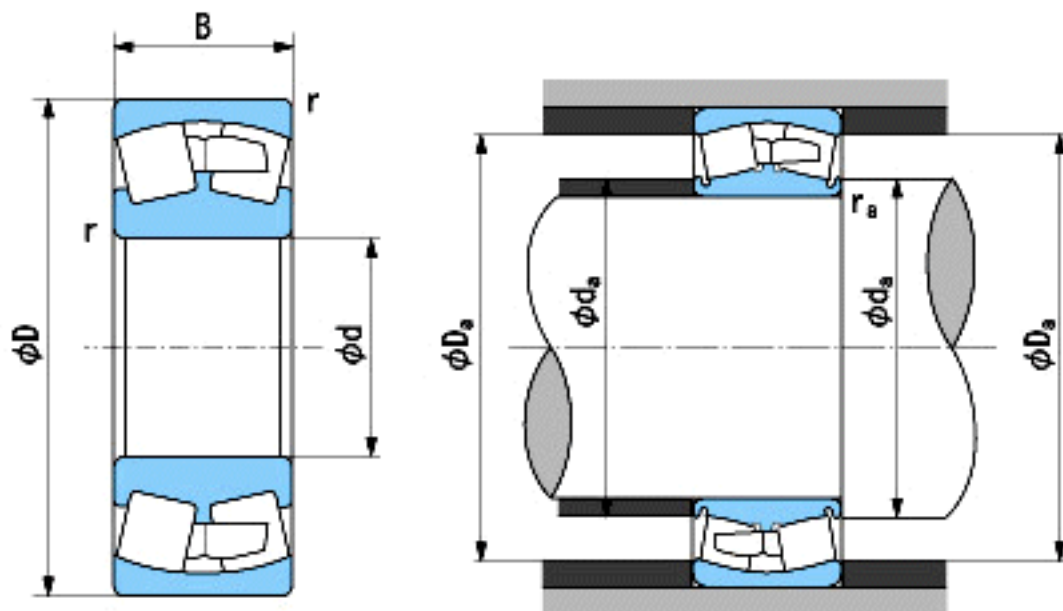


NACHI 23038A2X参数

外形尺寸	d	190	mm	内径
	D	290	mm	外径
	B	75	mm	宽度
	r	2.1~4	mm	轴向
	r	2.1~6.5	mm	轴向
安装尺寸	da (min)	202.0	mm	(最小)
	Da (max)	278.0	mm	(最大)
	ra (max)	2.0	mm	(最大)
重量	Mass	17800	g	重量
基本额定载荷	Cr	1080000	N	动载荷
	Cor	1310000	N	静载荷
极限速度	Grease	2100	r/min	脂润滑
	Oil	2800	r/min	油润滑

NACHI 23038A2X图片



参考资料:<http://www.sozhou.com/p/8ab894c4.html>