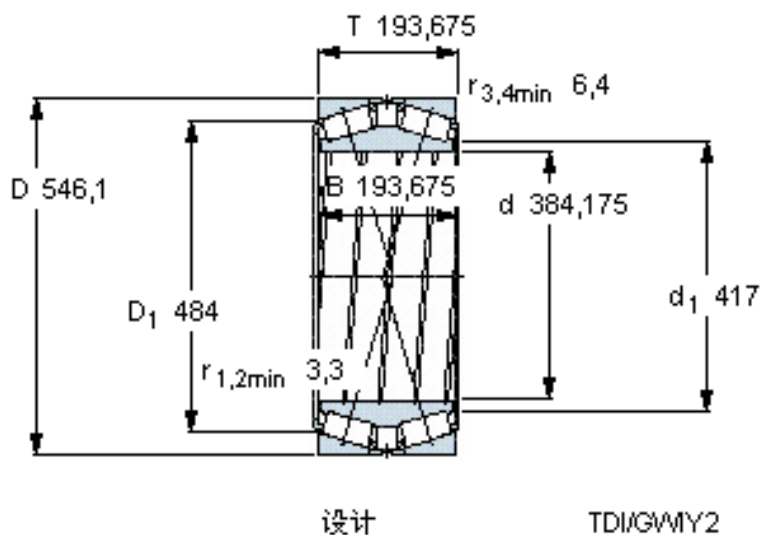


### SKF 331158 A参数

主要尺寸	d	384.175	mm	-
	D	546.1	mm	-
	T	193.675	mm	-
	B	193.675	mm	-
基本额定载荷	C	3470000	N	动载荷
	$C_0$	8300000	N	静载荷
疲劳载荷极限	$P_u$	640000	N	-
重量	重量	152000	g	-
型号	型号	331158 A	-	-

### SKF 331158 A图片



#### 计算系数

e 0,33

$Y_1$  2

$Y_2$  3

$Y_0$  2

#### 对比数据

额定载荷

径向 [kN]

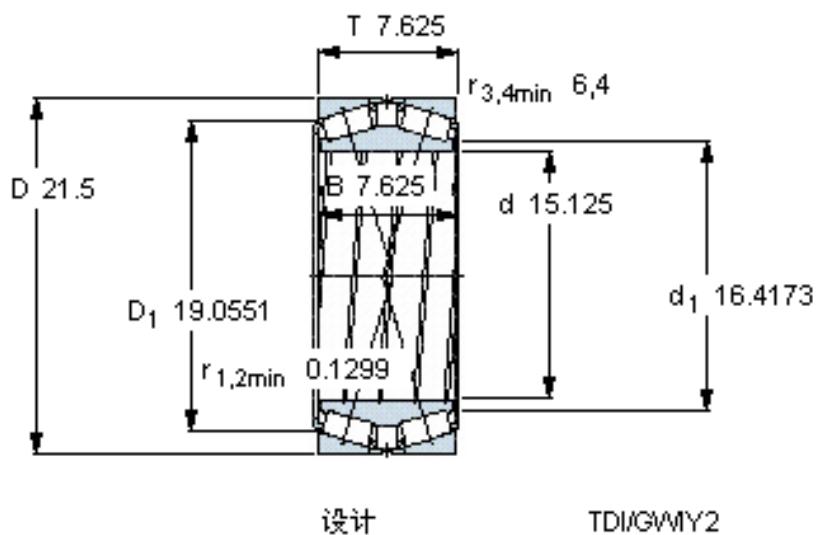
轴向 [kN]

推力系数

$C_F$  865

$C_{Fa}$  278

K 1,76



#### 计算系数

e 0,33

$Y_1$  2

$Y_2$  3

$Y_0$  2

#### 对比数据

额定载荷

径向 [kN]

轴向 [kN]

推力系数

$C_F$  865

$C_{Fa}$  278

K 1,76

参考资料:<http://www.sozhou.com/p/8ac7c0ff.html>