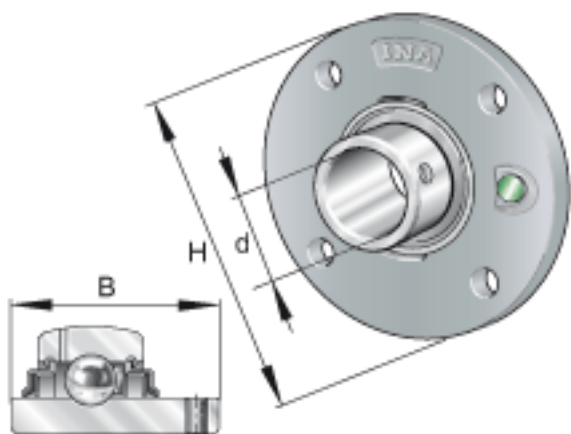
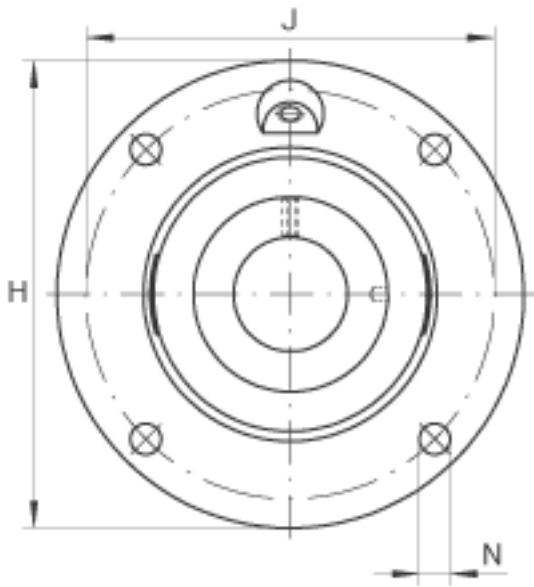
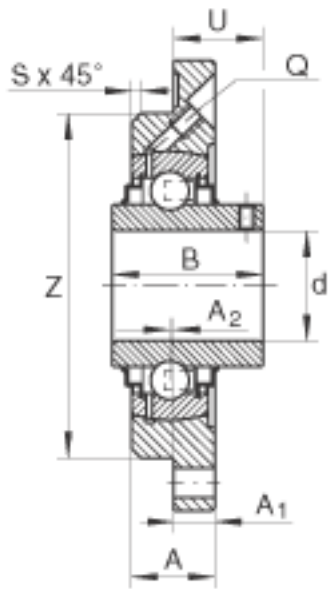


## INA RMEY70参数

基本额定载荷	$C_r$	62000	N	基本额定动载荷, 径向
	$C_{0r}$	44000	N	基本额定静载荷, 径向
说明		GG. ME14		轴承座的型号
		GYE70-KRR-B		轴承的型号
尺寸	d	70	mm	-
	H	215	mm	-
	B	74.6	mm	-
	A	32	mm	-
	$A_1$	18	mm	-
	$A_2$	0	mm	-
	J	177	mm	-
	N	18	mm	-
	Q	Rp 1/8		-
	S	6	mm	-
	U	44.4	mm	-
	Z	150	mm	公差:h8
重量	m	5290	g	质量

## INA RMEY70图片





参考资料:<http://www.sozhou.com/p/8aca68c0.html>