

INA KWVE20-B-N参数

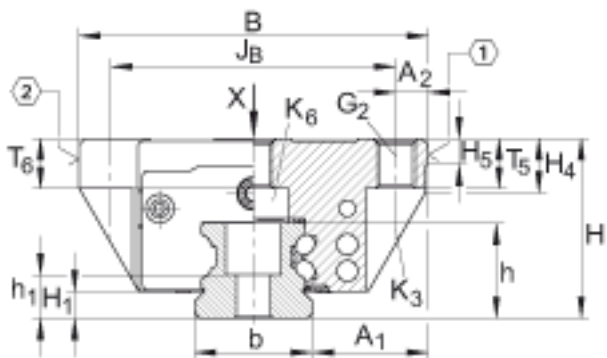
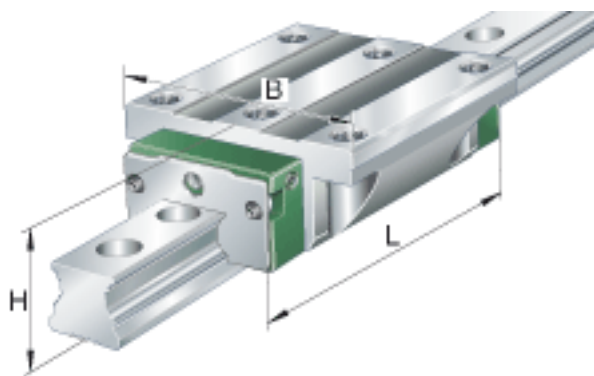
说明	K_1	M5			<p>根据 DIN ISO 4762-12.9的螺钉 最大锁紧力矩 (Nm) : M3 = 2,5 M4 = 5 M5 = 10 M6 = 17 M8 = 41 M10 = 83 M12 = 140 M14 = 220 M16 = 340 如有可能, 应有螺钉防松措施。</p>
	K_3	M5			<p>根据 DIN ISO 4762-12.9的螺钉 最大锁紧力矩 (Nm) : M3 = 2,5 M4 = 5 M5 = 10 M6 = 17 M8 = 41 M10 = 83 M12 = 140 M14 = 220 M16 = 340 如有可能, 应有螺钉防松措施。</p>
	K_6	M5			<p>根据 DIN 7984-8.8 标准的螺钉 最大锁紧力矩 (Nm) : M4 = 2 M5 = 4 M6 = 8 M8 = 12 M10 = 35 如有可能, 应有螺钉防松措施。</p>
尺寸	L_1	50.4	mm		-
	L_S	1.3	mm		-
	l_{max}	2960	mm		<p>单根导轨的最大长度; 更长的导轨可以分成几段供货, 并且相应地标注。根据合同约定, 单根导轨最大长度可达6米。</p>
	N_3	4.5	mm		<p>最大允许的润滑连接螺纹深度: 7 mm</p>
	N_4	2.57	mm		<p>最大允许的润滑连接螺纹深度: 5,5 mm</p>
	S	0.8	mm		-
	T_5	8	mm		-
T_6	6	mm		-	

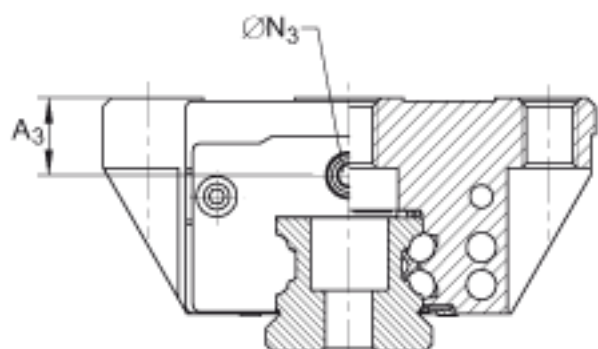
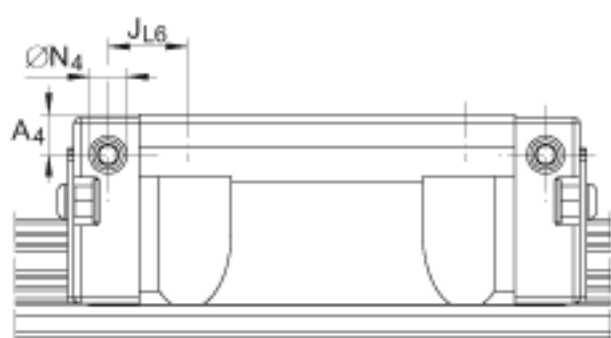
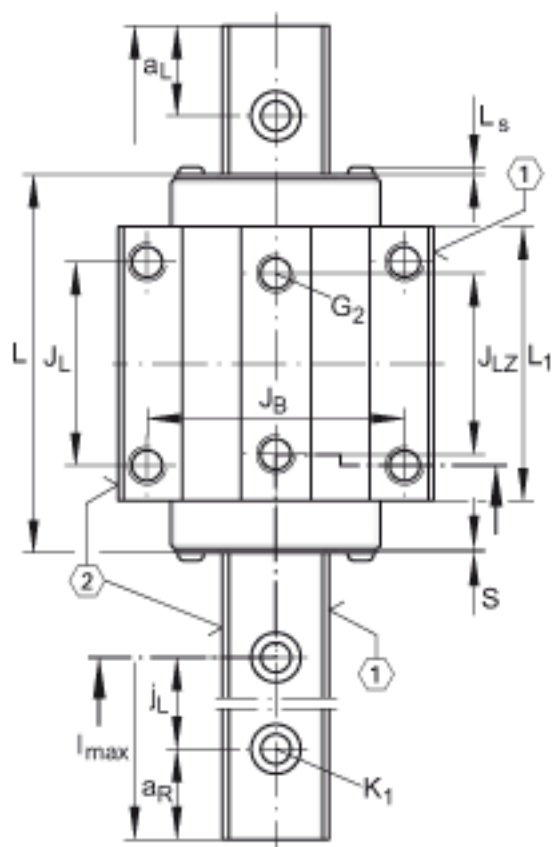
	W_6	6	mm	距平面侧的宽度
重量	m_W	370	g	滑块的质量
	m_S	2.2	kg/m	导轨的质量
说明				根据 DIN 636, 基本额定载荷的计算, 基本额定动载荷基于实践经验。
基本额定载荷	C	13100	N	基本额定动载荷
	C_0	27000	N	基本额定静载荷
额定静扭矩	M_{0x}	332	Nm	绕 X 轴的额定静扭矩
	M_{0y}	240	Nm	绕 Y 轴的额定静扭矩
	M_{0z}	240	Nm	绕 Z 轴的额定静扭矩
尺寸	H	27	mm	-
	B	63	mm	-
	L	71.4	mm	-
说明	1)			定位面
	2)			标记
	3)			根据 DIN 71 412-B M5 标准, 带锥头的润滑嘴被松散提供
尺寸	A_1	21.5	mm	-
	A_2	5	mm	-
	A_3	4.7	mm	-
	A_4	3.3	mm	-
	$a_{L \max}$	53	mm	a_L 和 a_R 取决于导轨的长度 l_{\max}
	$a_{L \min}$	20	mm	a_L 和 a_R 取决于导轨的长度 l_{\max}
	$a_{R \max}$	53	mm	a_L 和 a_R 取决于导轨的长度 l_{\max}
	$a_{R \min}$	20	mm	a_L 和 a_R 取决于导轨的长度 l_{\max}
	b	20	mm	公差: $-0,005 / -0,03$

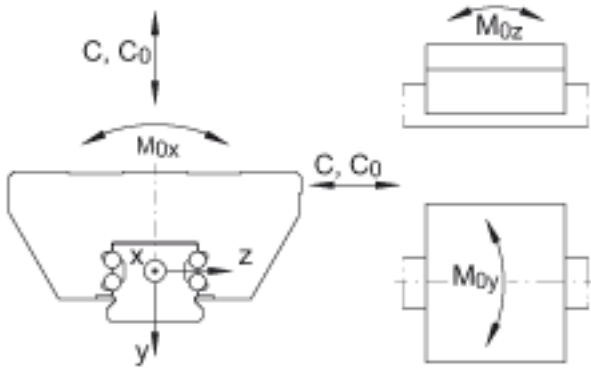
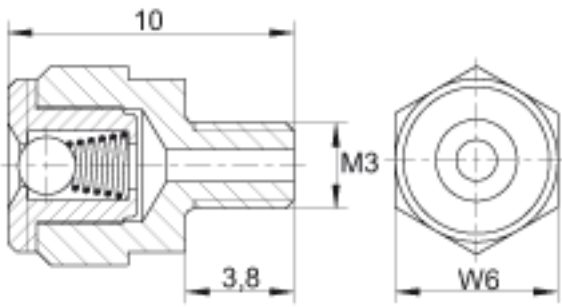
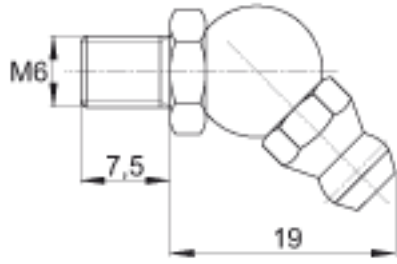
根据 DIN ISO 4762-12.9的螺钉 最大锁紧力矩 (Nm) : M5 = 5,8 M6 = 10 M8 = 24 M10 = 41 M12 = 83 M14 = 140 如有可能, 应有螺钉防松措施。

说明	G ₂	M6		
尺寸	H ₁	4.5	mm	-
	H ₄	8.6	mm	-
	H ₅	5.25	mm	-
	h	17	mm	-
	h ₁	9.1	mm	-
	J _B	53	mm	-
	J _L	40	mm	-
	J _{L6}	9.4	mm	-
	J _{LZ}	35	mm	-
j _L	60	mm	-	

INA KWVE20-B-N图片







参考资料: <http://www.sozhou.com/p/8b011df1.html>