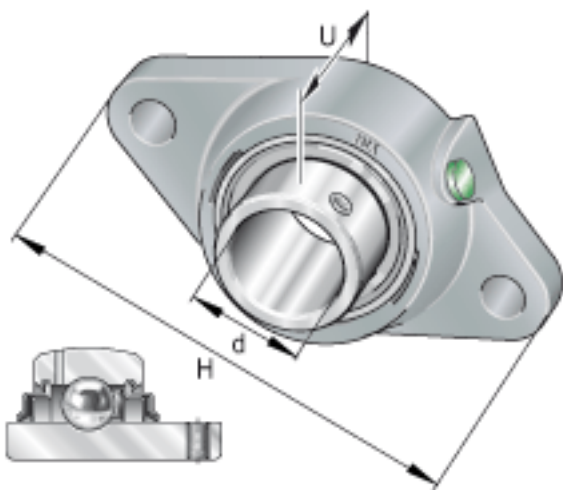
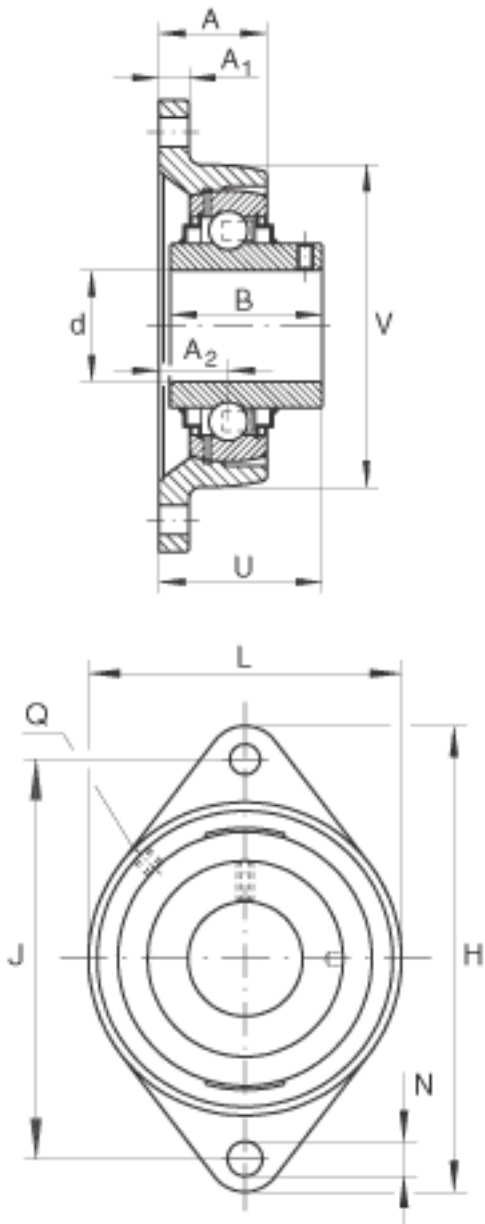


INA RCJTY65-214参数

尺寸	d	65	mm	-	
	H	258	mm	-	
	U	82.4	mm	-	
	A	57	mm	-	
	A ₁	18	mm	-	
	A ₂	38	mm	-	
	B	74.6	mm	-	
	J	216	mm	-	
	L	160	mm	-	
	N	21	mm	-	
	Q	Rp 1/8		-	
	V	160	mm	-	
	重量	m	5950	g	质量
	基本额定载荷	C _r	62000	N	基本额定动载荷，径向
C _{0r}		44000	N	基本额定静载荷，径向	
说明		GG. CJT13/14		轴承座的型号	
		GYE65-214-KRR-B		轴承的型号	
				可选择球轴承 6214。	

INA RCJTY65-214图片





参考资料:<http://www.sozhou.com/p/8b0f58f7.html>