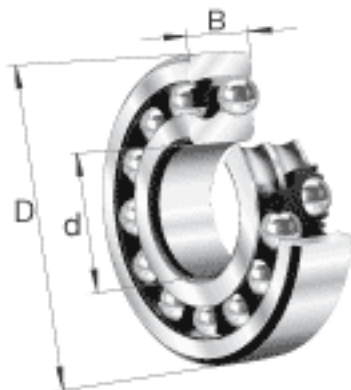
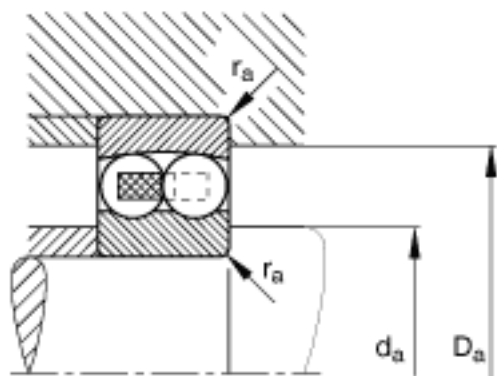
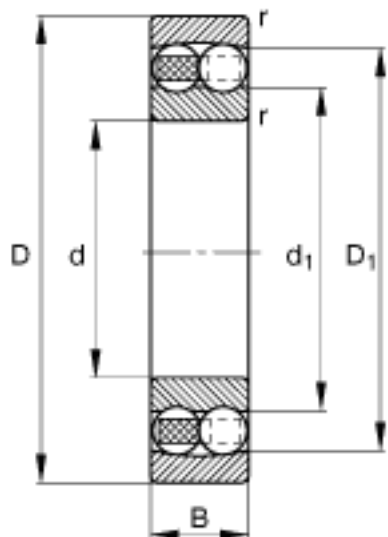


### FAG 1230-M参数

尺寸	B	54	mm	-
	$D_1$	237.9	mm	-
	$D_{a \max}$	256	mm	-
	$d_1$	186.7	mm	-
	$d_{a \min}$	164	mm	-
	$r_{a \max}$	2.5	mm	-
	$r_{\min}$	3	mm	-
重量	m	14600	g	质量
基本额定载荷	$C_r$	180000	N	基本额定动载荷，径向
计算系数	e	0.22		-
	$Y_1$	2.9		-
	$Y_2$	4.49		-
基本额定载荷	$C_{0r}$	86000	N	基本额定静载荷，径向
计算系数	$Y_0$	3.04		-
极限转速	$n_G$	3800	r/min	极限转速
参考转速	$n_B$	4550	r/min	参考速度
疲劳极限载荷	$C_{ur}$	3700	N	疲劳极限载荷，径向
尺寸	d	150	mm	-
	D	270	mm	-

### FAG 1230-M图片





参考资料:<http://www.sozhou.com/p/8b16ae8a.html>