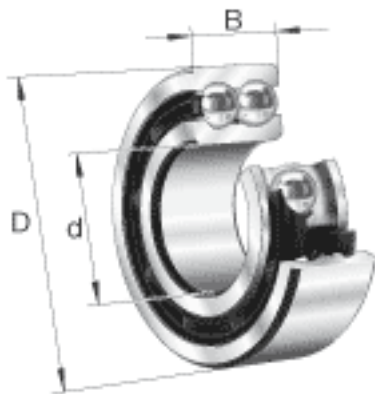
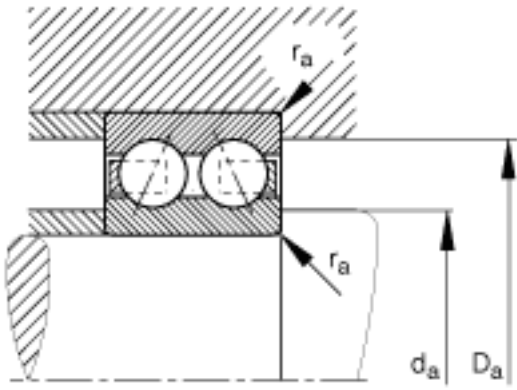
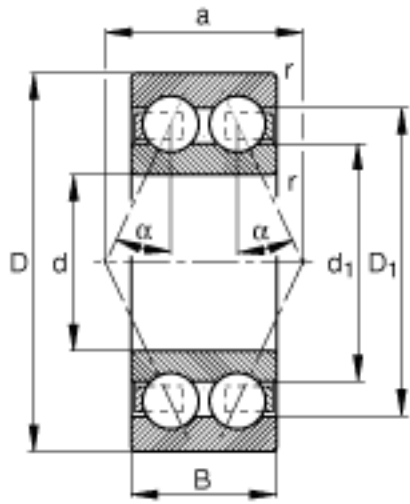


### FAG 3210-BD参数

尺寸	d	50	mm	-	
	D	90	mm	-	
	B	30.2	mm	-	
	a	53.415	mm	-	
	$D_1$	80.1	mm	-	
	$D_{a \max}$	83	mm	-	
	$d_1$	64.9	mm	-	
	$d_{a \min}$	57	mm	-	
	$r_{a \max}$	1	mm	-	
	$r_{\min}$	1.1	mm	-	
	接触角	$\alpha$	30		接触角
	重量	m	700	g	质量
基本额定载荷	$C_r$	53000	N	基本额定动载荷，径向	
	$C_{0r}$	44000	N	基本额定静载荷，径向	
疲劳极限载荷	$C_{ur}$	2950	N	疲劳极限载荷，径向	
极限转速	$n_G$	7800	r/min	极限转速	
参考转速	$n_B$	7600	r/min	参考速度	

### FAG 3210-BD图片





参考资料:<http://www.sozhou.com/p/8b209f38.html>