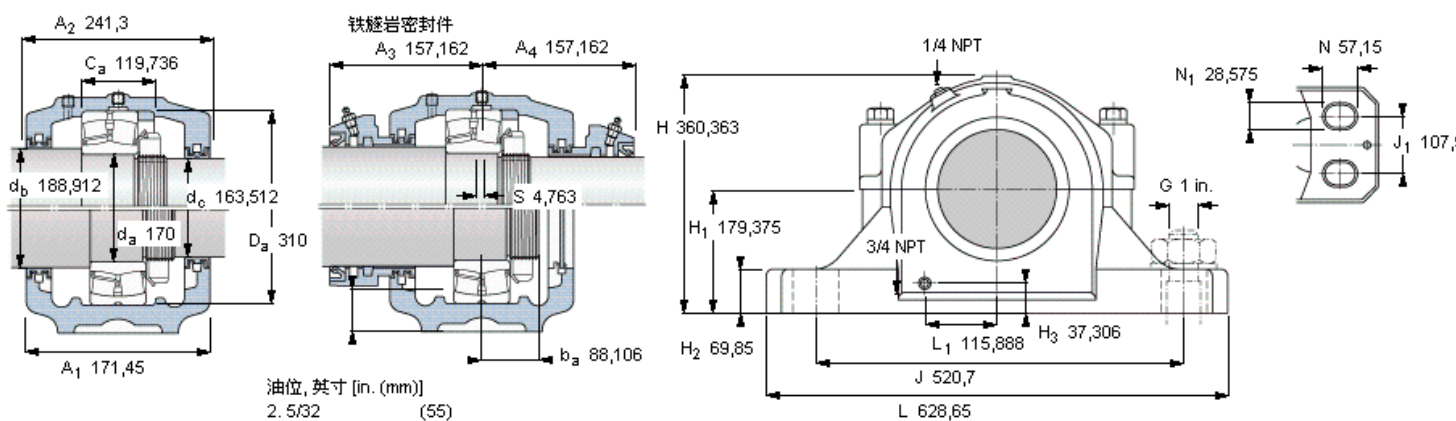


SKF 23234 CC/W33参数

轴直径	d_a	170	mm	-
轴承	型号	23234 CC/W33	-	-
基本额定载荷	C	1400000	N	动载荷
主要尺寸	A_2	241.3	mm	-
	L	628.65	mm	-
	H	360.363	mm	-
	H_1	179.375	mm	-
重量	重量	135000	g	-
	带下列密封件的轴承座 套件型号	PosiTrac密封件	SAW 23234	-
	PosiTrac Plus密封件	SAW 23234 TLC	-	-
	铁燧岩密封件	SAW 23234 T	-	-

SKF 23234 CC/W33图片



轴承座套件部件¹⁾

轴承座 ²⁾	SAW 234	
轴承 ³⁾	23234 CC/W33	
定位环	SR 34-0 (1)	
锁定螺母	AN 34	
锁定垫圈	W 34	
密封件选择:		
PosiTrac密封件	LOR 161	LOR 148
PosiTrac Plus密封件	B 10724-161	B 10724-148
铁燧岩密封件	TER 161	TER 148

其他的密封选择

带 V 形圈的燧岩密封件 (后纜 TV)	TER 161 V	TER 148 V
接触密封件 (后纜 -210)	-	-
端盖 (后纜 Y)	EPR 19	

额定速度, r/min

轴承极限转速	2000
PosiTrac Plus 密封件的最高速度	650
燧岩密封件的最高速度	410

有帽螺栓

尺寸 [英寸]	3/4-10 x 6 LG. GR 8
推荐的紧固 扭矩 [ft.lbs (Nm)]	380 (517)

适用的固定螺栓

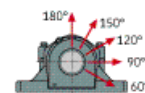
尺寸 [英寸 (毫米)]	1 in. (24)
--------------	------------

油脂量⁴⁾

初步填充, lb (kg)	5,25 (2,38)
---------------	-------------

轴承座最高安全负荷 [lbf (kN)]

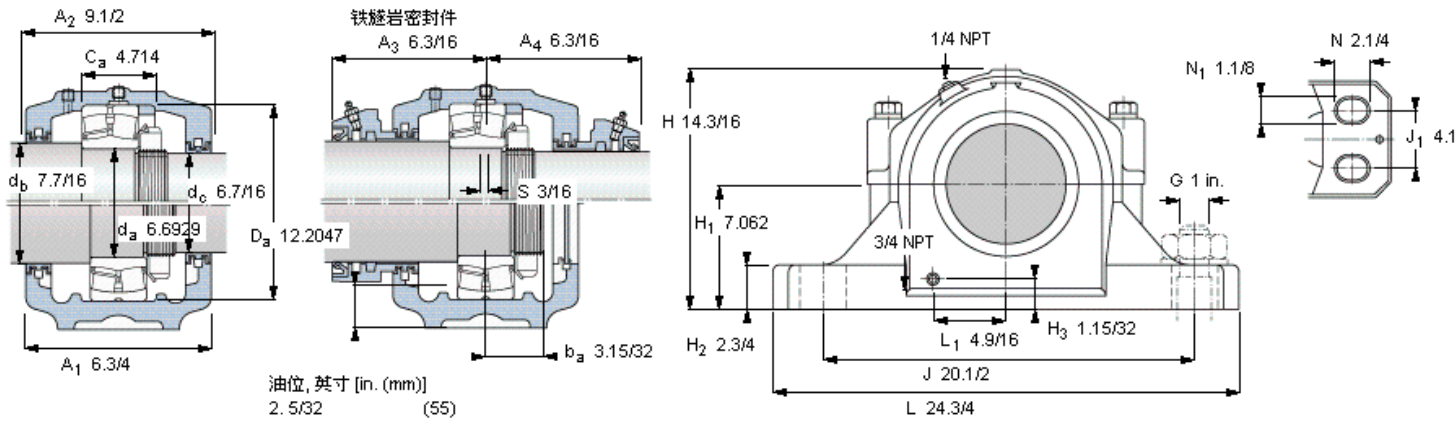
P_{60°	52600 (234)
P_{90°	31500 (140)
P_{120°	19300 (86)
P_{150°	17300 (77)
P_{180°	20800 (93)
P_a	-



注释

- 轴承座套件中的部件也可单独订购
- 轴承座始终配备迷宫密封环和定位环
- 参看型录“滚子轴承”中的其他内部游隙数据
- 有关 100% 轴承充填和 50% 轴承座充填要求, 在修改设计或订购之前
请先向 SKF 询问

Key587



油位, 英寸 [in. (mm)]
2. 5/32 (55)

轴承座套件部件¹⁾

轴承座 ²⁾	SAW 234	
轴承 ³⁾	23234 CC/W33	
定位环	SR 34-0 (1)	
锁定螺母	AN 34	
锁定垫圈	W 34	
密封件选择:		
PosiTrac密封件	LOR 161	LOR 148
PosiTrac Plus密封件	B 10724-161	B 10724-148
铁磁岩密封件	TER 161	TER 148

其他的密封选择

带 V 形圈的磁岩密封件 (后缀 TV)	TER 161 V	TER 148 V
接触密封件 (后缀 -210)	-	-
端盖 (后缀 Y)	EPR 19	

额定速度, r/min

轴承极限转速	2000
PosiTrac Plus 密封件的最高速度	650
磁岩密封件的最高速度	410

有帽螺栓

尺寸 [英寸] 3/4-10 x 6 LG. GR 8

推荐的紧固

扭矩 [ft.lbs (Nm)] 380 (517)

适用的固定螺栓

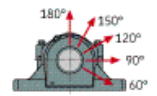
尺寸 [英寸 (毫米)] 1 in. (24)

油脂量⁴⁾

初步填充, lb (kg) 5,25 (2,38)

轴承座最高安全负荷 [lbf (kN)]

P _{60°}	52600 (234)
P _{90°}	31500 (140)
P _{120°}	19300 (86)
P _{150°}	17300 (77)
P _{180°}	20800 (93)
P _a	-



注释

- 轴承座套件中的部件也可单独订购
- 轴承座始终配备迷宫密封环和定位环
- 参看型录“滚子轴承”中的其他内部游隙数据
- 有关 100% 轴承充填和 50% 轴承座充填要求，在修改设计或订购之前请先向 SKF 询问

Key587

参考资料: <http://www.sozhou.com/p/8b25bf02.html>