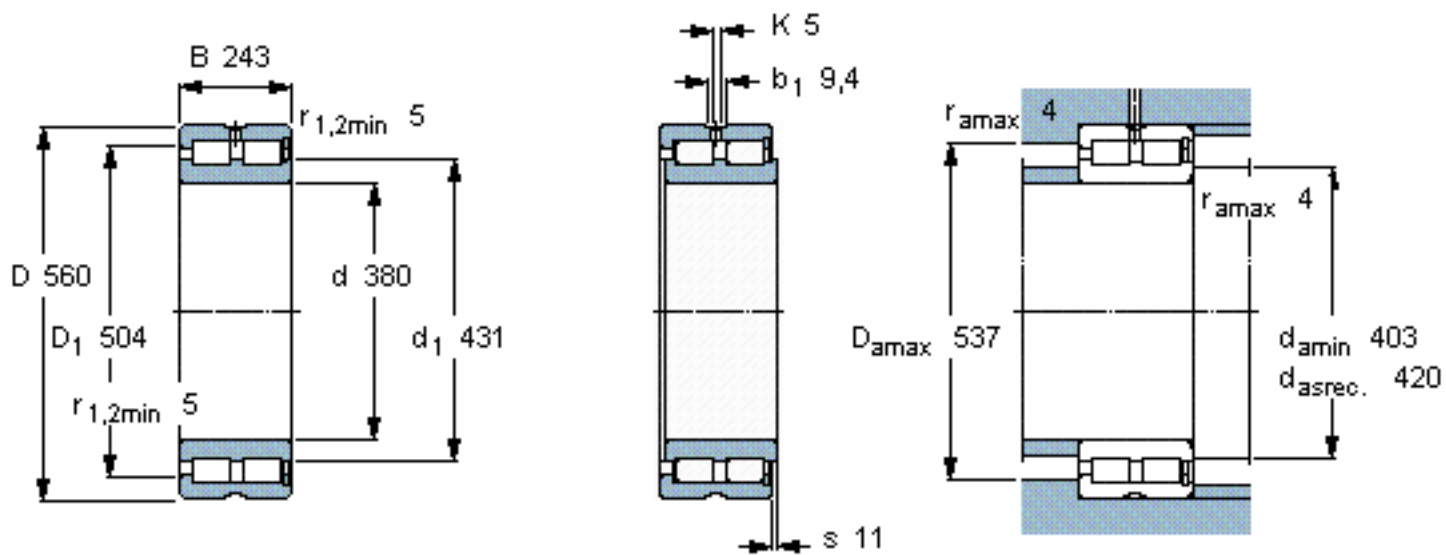


SKF NNCF 5076 CV参数

主要尺寸	d	380	mm	-
	D	560	mm	-
	B	243	mm	-
基本额定载荷	C	4680000	N	动载荷
	C_0	9150000	N	静载荷
疲劳载荷极限	P_u	765000	N	-
额定转速	参考转速	480	r/min	-
	极限转速	600	r/min	-
重量	重量	200000	g	-
型号	型号	NNCF 5076 CV	-	-

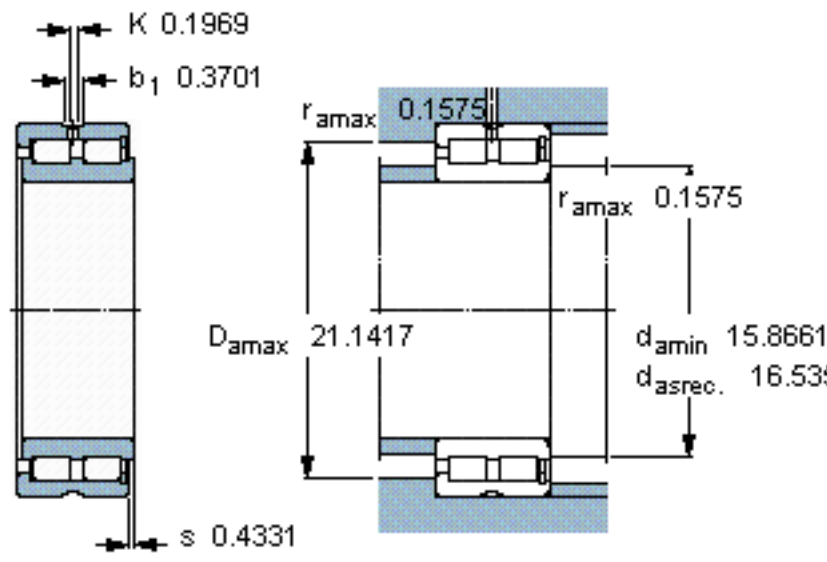
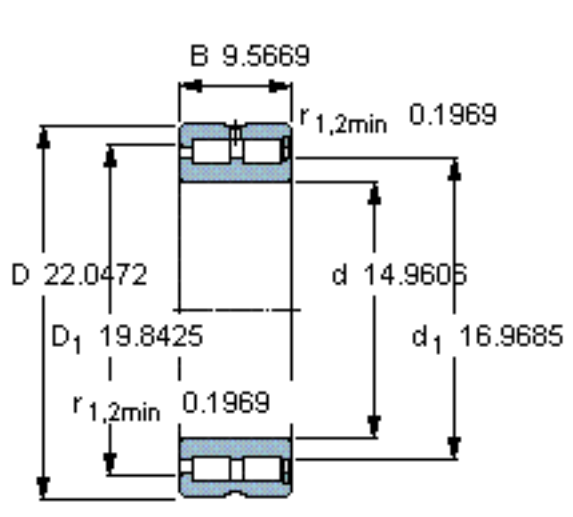
SKF NNCF 5076 CV图片



计算系数

k_r 0,5

参考资料:<http://www.sozhou.com/p/8b2c8616.html>



计算系数

k_r 0,5