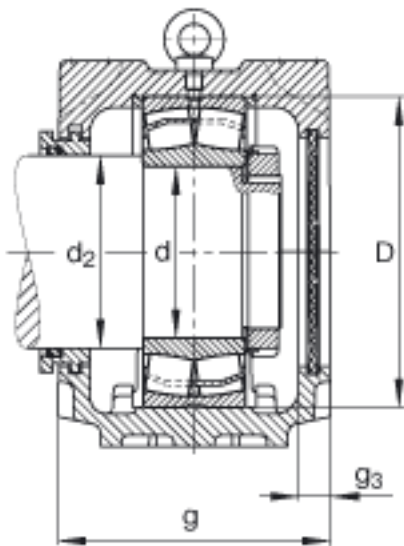
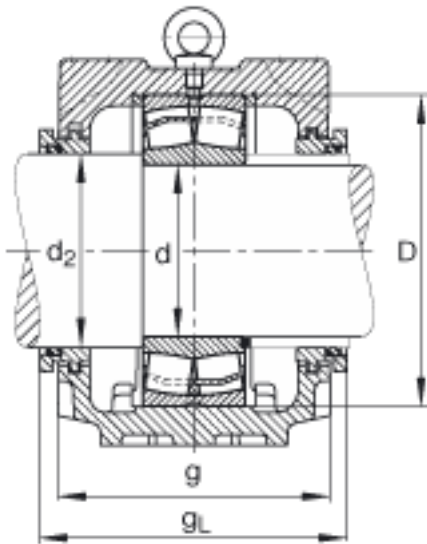
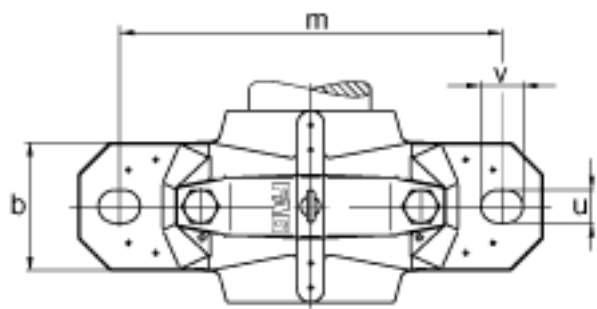
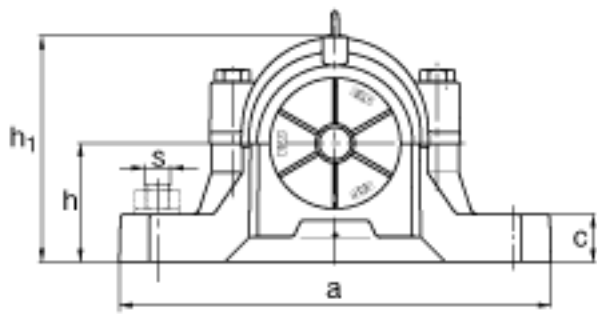


FAG SNV240-F-L + 22322 + TSV222参数

尺寸	d	110	mm	-
	a	450	mm	-
	h ₁	298	mm	-
	g	185	mm	-
	b	130	mm	-
	c	50	mm	-
	D	240	mm	-
	d ₂	125	mm	-
	g ₃	18	mm	-
	h	150	mm	-
	m	390	mm	-
	s	M24		-
	s	25.4	mm	-
	u	28	mm	-
	v	35	mm	-
	重量	m ₁	32000	g
说明		22322		型号, 轴承
		KM22		型号, 锁紧螺母
		MB22		型号, 爪式垫圈
		FRM240/5		型号, 定位圈
		TSV222		型号, 迷宫密封
		DKV200		型号, 端盖
	SNV240-F-L		型号, 轴承座	
尺寸	g _L	203.3	mm	-

FAG SNV240-F-L + 22322 + TSV222图片





参考资料:<http://www.sozhou.com/p/8b38522c.html>