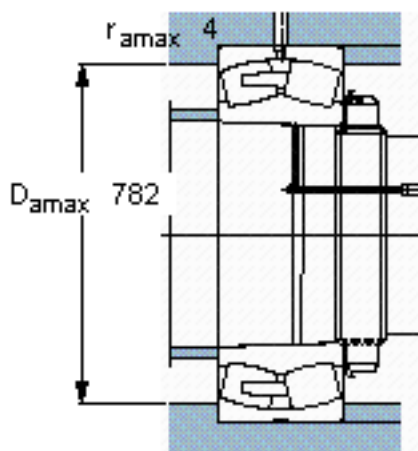
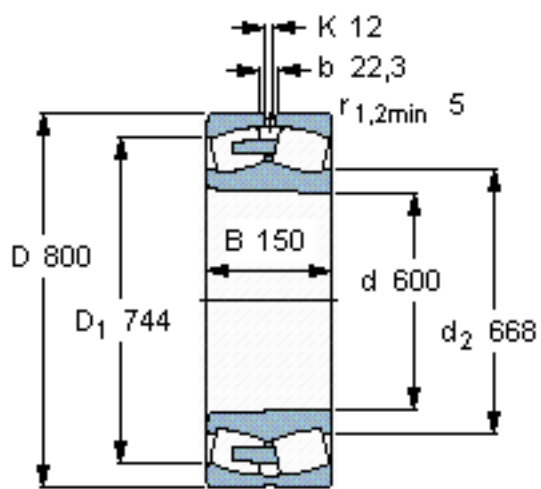


SKF 239/600 CAK/W33 *参数

主要尺寸	d	600	mm	-
	D	800	mm	-
	B	150	mm	-
基本额定载荷	C	3900000	N	动载荷
	C_0	8300000	N	静载荷
疲劳载荷极限	P_u	585000	N	-
额定转速	参考转速	430	r/min	-
	极限转速	750	r/min	-
重量	重量	215000	g	-
型号	* SKF 探索者轴承	239/600 CAK/W33 *	-	-

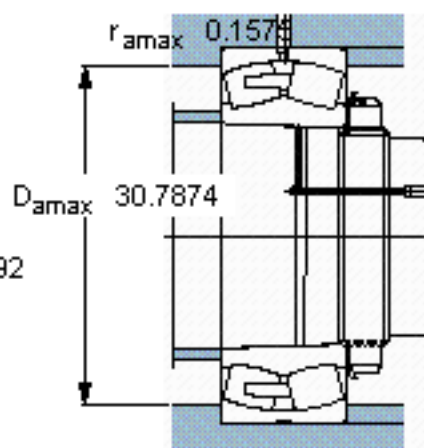
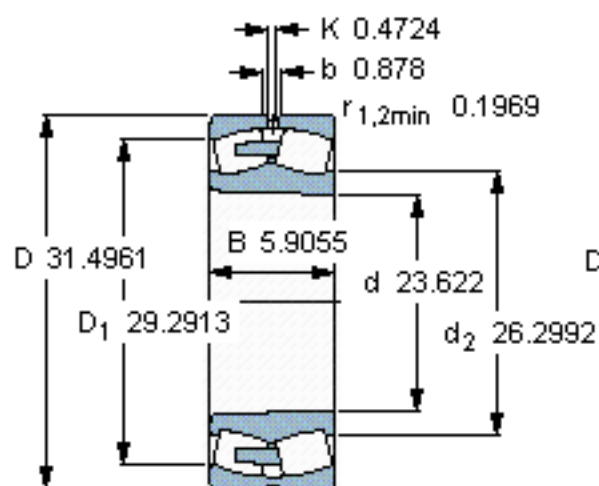
SKF 239/600 CAK/W33 *图片



计算系数
e 0,17
Y₁ 4
Y₂ 5,9
Y₀ 4

圆锥孔，圆锥
1: 12

参考资料:<http://www.sozhou.com/p/8b4a5994.html>



计算系数
 e 0,17
 Y_1 4
 Y_2 5,9
 Y_0 4

圆锥孔，圆锥
 1: 12