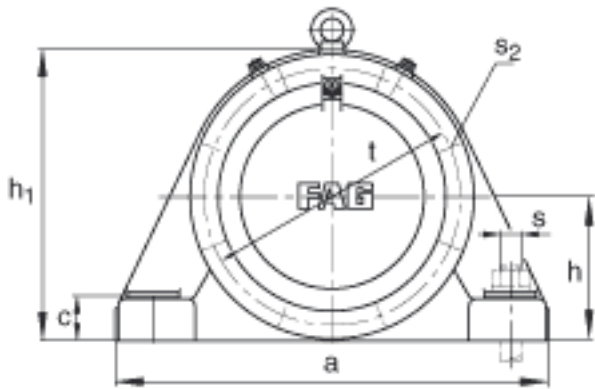
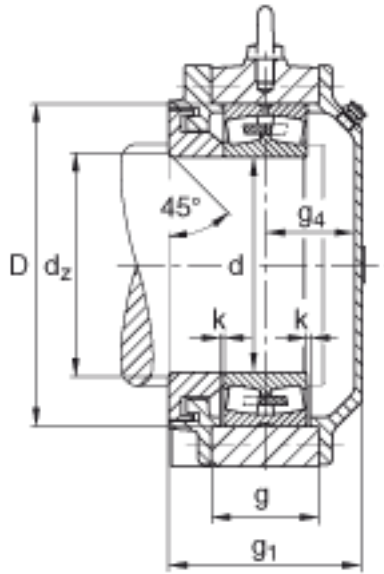


FAG BND3068-Z-Y-AL-S参数

尺寸	d	340	mm	-
	a	900	mm	-
	h ₁	630	mm	-
	g ₁	276	mm	-
	b	270	mm	-
	c	95	mm	-
	D	520	mm	-
	d _z	360	mm	-
	g	160	mm	-
	g ₄	132	mm	-
	h	315	mm	-
	k	5	mm	-
	m	770	mm	-
	n	170	mm	-
	s	M36		-
说明	s ₂	M20		-
尺寸	t	565	mm	-
	u	42	mm	-
	v	52	mm	-
说明	s ₂	8		数量
		23068		型号, 轴承
重量	m ₁	300000	g	质量, 轴承座
说明		BND3068		型号, 轴承座

FAG BND3068-Z-Y-AL-S图片



参考资料:<http://www.sozhou.com/p/8b4e27ae.html>

