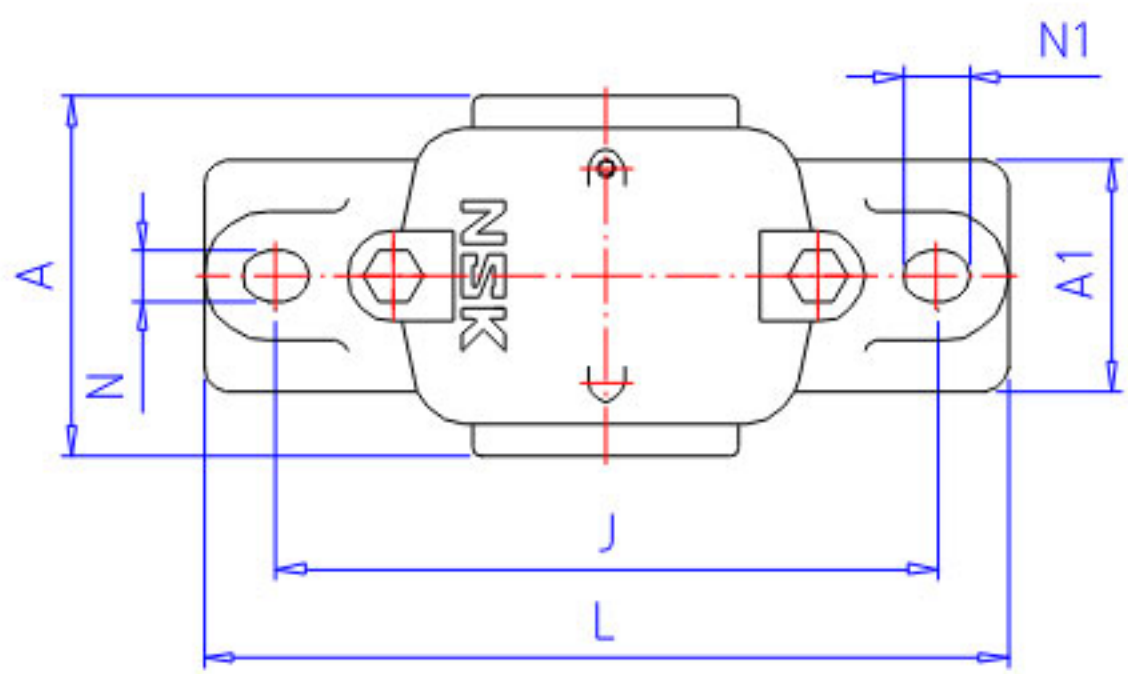
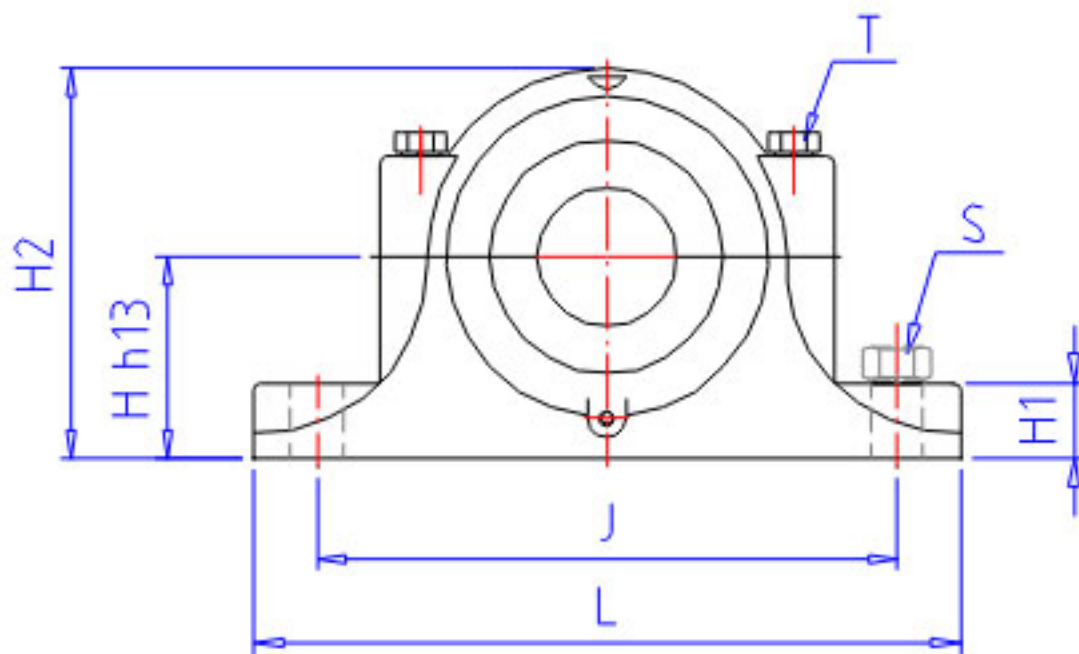


NSK SN 210C 1参数

型号	型号	SN 210C 1		-	
轴径	D3	50	mm	轴径	
轴承座	PLB	SN 210C		型号	
适用部件	SBBN	1210		调心球轴承	
	AN	-		调心滚子轴承	
	NUT	AN 10		螺母型号	
	WA	AW 10X		垫圈	
尺寸	D1	60	mm	轴径	
	D2	45	mm	轴径	
	DH8	90	mm	直径	
	HH13	60	mm	高度	
	J	170	mm	长度	
	N	15	mm	长度	
	N1	20	mm	长度	
	A	90	mm	长度	
	L	205	mm	长度	
	A1	60	mm	宽度	
	H1	25	mm	高度	
	H2	115	mm	高度	
	GH13	33	mm	长度	
	T	M10	mm	规格	
	S	M12	mm	规格	
	重量	MASS	3000	g	重量
	适用部件	LRN	SR 90x6, 5		定位圈规格(外径×宽)
Q		2		定位圈个数	
油封	OS1	GS 13		油封d1端	
	OS2	GS 10		油封d2端	

NSK SN 210C 1图片





参考资料:<http://www.sozhou.com/p/8b4f291d.html>

