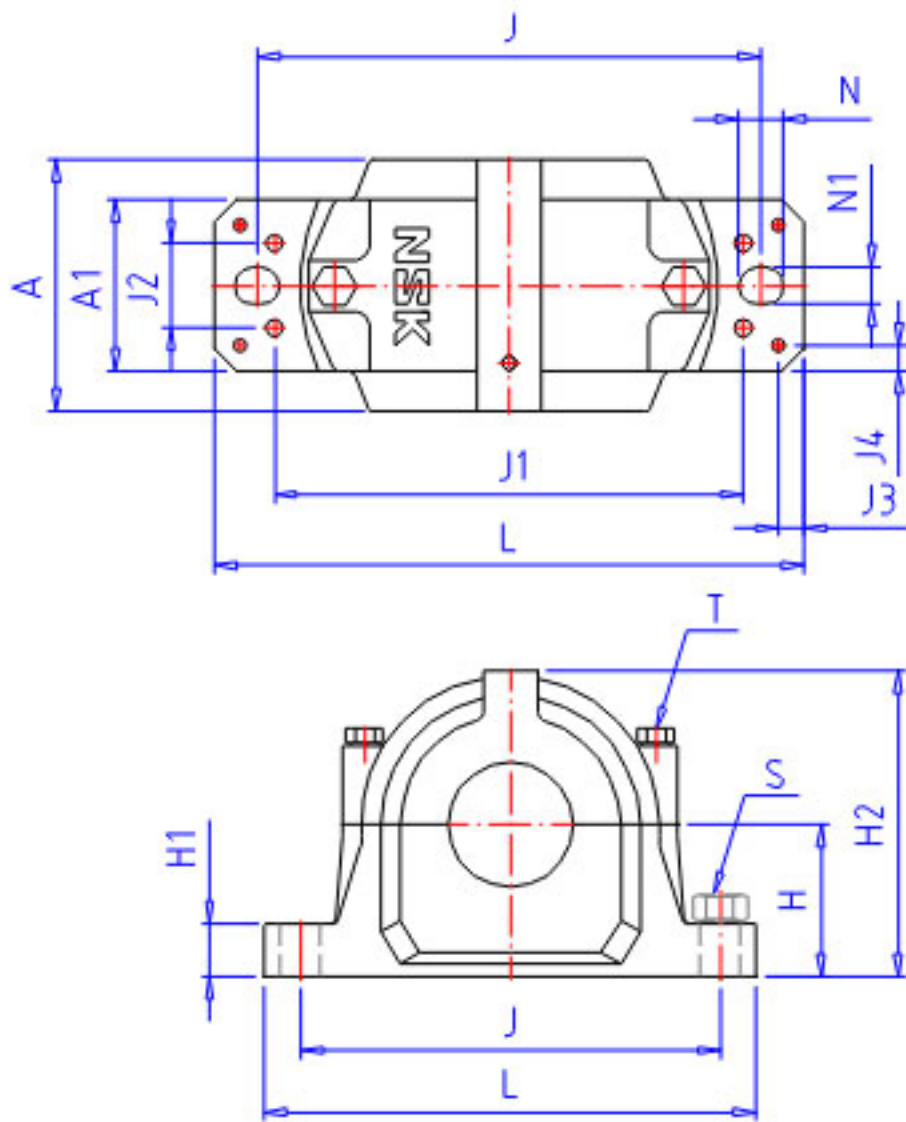


## NSK SNN615 1参数

型号	型号	SNN615 1	-	
轴径	D1	65	mm 轴径	
适用部件	SBBN	1315K	调心球轴承	
	AN	21315EAKE4	调心滚子轴承	
	AD	H 315X	紧定套型号	
轴承座	PLB	SNN518-615	型号	
尺寸	D	160	mm 直径	
	H	100	mm 长度	
	J	290	mm 长度	
	N	28	mm 长度	
	N1	22	mm 长度	
	A	145	mm 长度	
	L	345	mm 长度	
	A1	100	mm 长度	
	H1	35	mm 长度	
	H2	193	mm 长度	
	G	65	mm 长度	
	J1	275	mm 长度	
	J2	58	mm 长度	
	J3	15	mm 长度	
	J4	15	mm 长度	
	T	M16	mm 规格	
	S	M20	mm 规格	
	螺纹的塞	P	R 1/4	螺纹的塞
	重量	MASS	13000	g 重量
适用部件	LRN	SR 160 x 14	定位圈规格（外径×宽）	
	Q	2	定位圈个数	

## NSK SNN615 1图片



参考资料:<http://www.sozhou.com/p/8b5bfb9.html>

