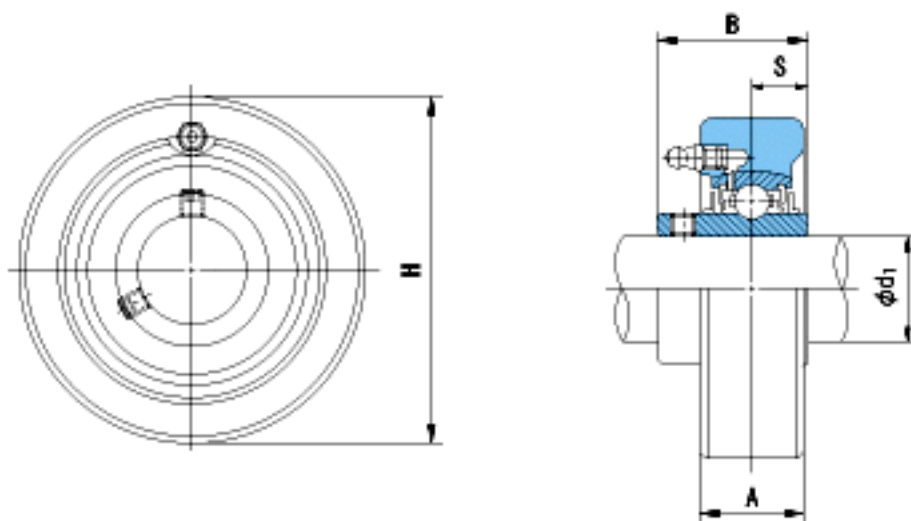


### NACHI UCCX10参数

外形尺寸	H	130	mm	-
安装尺寸	d1	50	mm	-
	A	40	mm	-
	B	55.6	mm	-
	S	22.2	mm	-
	重量	Mass	2800	g
基本额定载荷	Cr	43000	N	动载荷
	Cor	29400	N	静载荷
极限速度	Grease	-	r/min	脂润滑
	Oil	-	r/min	油润滑

### NACHI UCCX10图片



参考资料:<http://www.sozhou.com/p/8b8bb953.html>