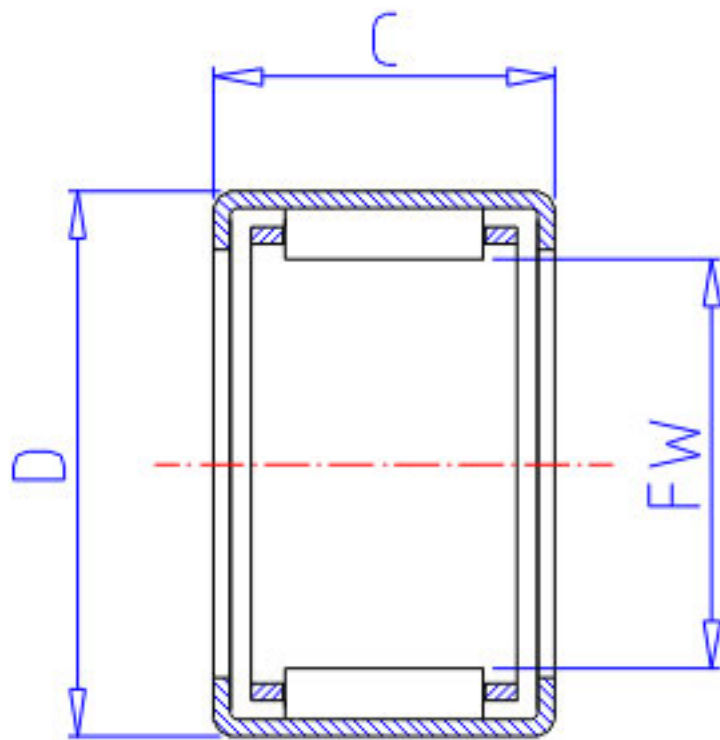


NSK JH-87参数

基本额定载荷	CR	6450	N	动载荷
	CR2	655	kgf	动载荷
极限载荷	PMAX	2930	N	极限载荷
	PMAX2	298	kgf	极限载荷
极限转速	LS	26000	1/min	极限转速
重量	MASS	9.5	g	重量
型号	型号	JH-87		-
外形尺寸	FW	12.700	mm	内径
	D	19.050		外径
	C	11.13	mm	宽度

NSK JH-87图片



参考资料:<http://www.sozhou.com/p/8b8f7a11.html>

