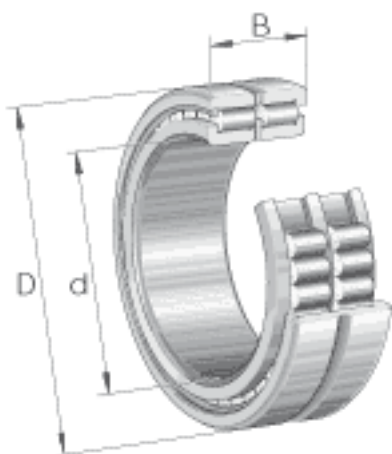


INA SL185016参数

尺寸	d	80	mm	-
	D	125	mm	-
	B	60	mm	-
	C	30	mm	-
	D_1	111.7	mm	-
	d_1	95	mm	-
	E	117.4	mm	-
	r_{min}	1.1	mm	-
	s	3.5	mm	轴向位移
重量	m	2590	g	质量
基本额定载荷	C_r	290000	N	基本额定动载荷, 径向
	C_{0r}	440000	N	基本额定静载荷, 径向
疲劳极限载荷	C_{ur}	66000	N	疲劳极限载荷, 径向
极限转速	n_G	3200	r/min	极限转速
参考转速	n_B	2330	r/min	参考转速

INA SL185016图片



参考资料:<http://www.sozhou.com/p/8ba5cd38.html>

