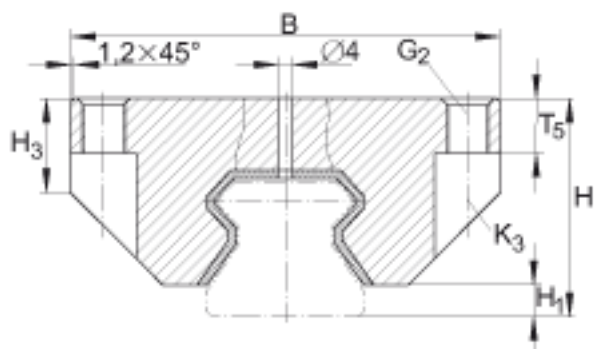
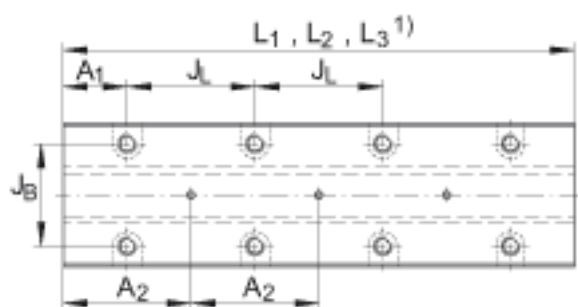
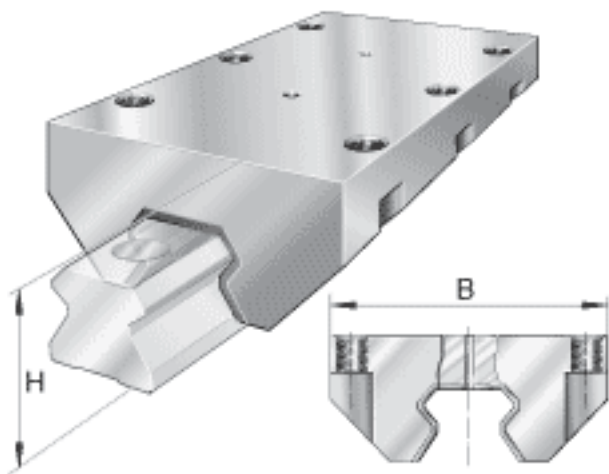


INA RUDS55-D-H参数

尺寸	J_B	75	mm	-
	J_L	75	mm	-
	L1/L2/L3			标准长度: $L = 150$ mm, 不是 RUDS65-D $L = 225$ mm, 不是 RUDS65-D $L = 300$ mm, 不是 RUDS65-D。
	T_5	18	mm	-
重量	m_{RUDS}	3.7	kg/100mm	每100mm 阻尼滑块的质量
说明				适合直线循环滚子轴承及导轨组件 RUE55-E-H RUE55-E-HL (-KT)
尺寸	H	80	mm	-
	B	98	mm	-
	A_1	37.5	mm	-
	A_2	75	mm	-
说明	G_2	M12		根据 DIN ISO 4762-12.9的螺钉 RUDS...-D-H 的螺纹, 至少 1,25 x G_2 最大锁紧力矩 (Nm): M6 = 17 M8 = 41 M10 = 83 M12 = 140 M14 = 220
尺寸	H_1	11	mm	-
	H_3	61	mm	-

INA RUDS55-D-H图片





参考资料:<http://www.sozhou.com/p/8bb89696.html>