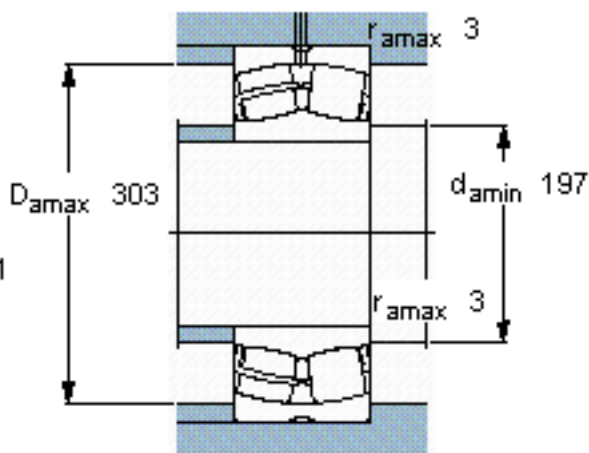
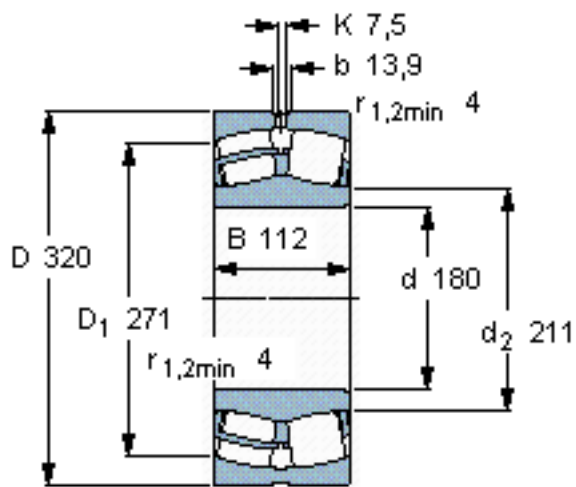


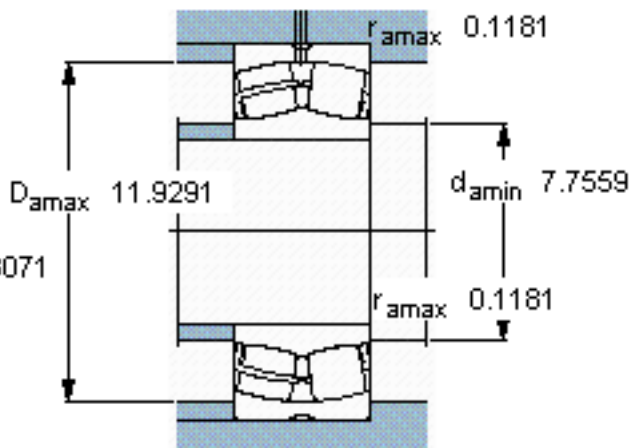
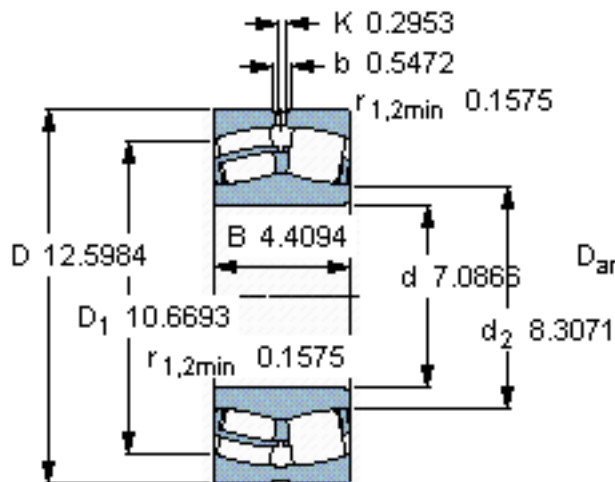
SKF 23236 CC/W33 *参数

主要尺寸	d	180	mm	-
	D	320	mm	-
	B	112	mm	-
基本额定载荷	C	1500000	N	动载荷
	C_0	2120000	N	静载荷
疲劳载荷极限	P_u	186000	N	-
额定转速	参考转速	1300	r/min	-
	极限转速	1900	r/min	-
重量	重量	39500	g	-
型号	* SKF 探索者轴承	23236 CC/W33 *	-	-

SKF 23236 CC/W33 *图片



计算系数
e 0,35
Y₁ 1,9
Y₂ 2,9
Y₀ 1,8



计算系数
e 0,35
Y₁ 1,9
Y₂ 2,9
Y₀ 1,8

参考资料:<http://www.sozhou.com/p/8bc65f4d.html>