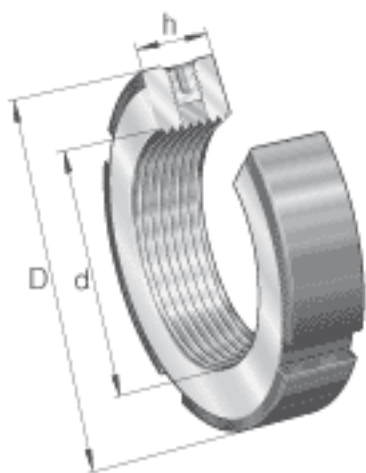
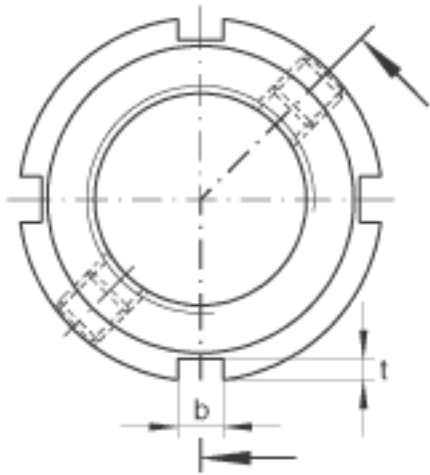
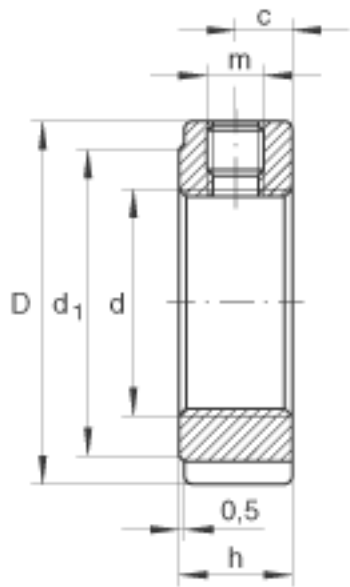


INA ZM60参数

尺寸	d	M60x2		-
	D	80	mm	-
	h	16	mm	-
	b	7	mm	-
	c	8	mm	-
	d ₁	73	mm	-
	m	M6		平头螺钉螺纹
	t	3	mm	-
重量	m	250	g	质量
平头螺钉的锁紧力矩	M _m	5	Nm	平头螺钉的锁紧力矩
轴向载荷	F _{aB}	255000	N	最大轴向载荷
起动力矩	M _L	180	Nm	起动力矩
参考拧紧力矩	M _{AL}	100	Nm	对于启动力矩的参考拧紧力矩
质量惯性矩	M _M	3.45	kg x cm ²	质量惯性矩

INA ZM60图片





参考资料:<http://www.sozhou.com/p/8bd19774.html>