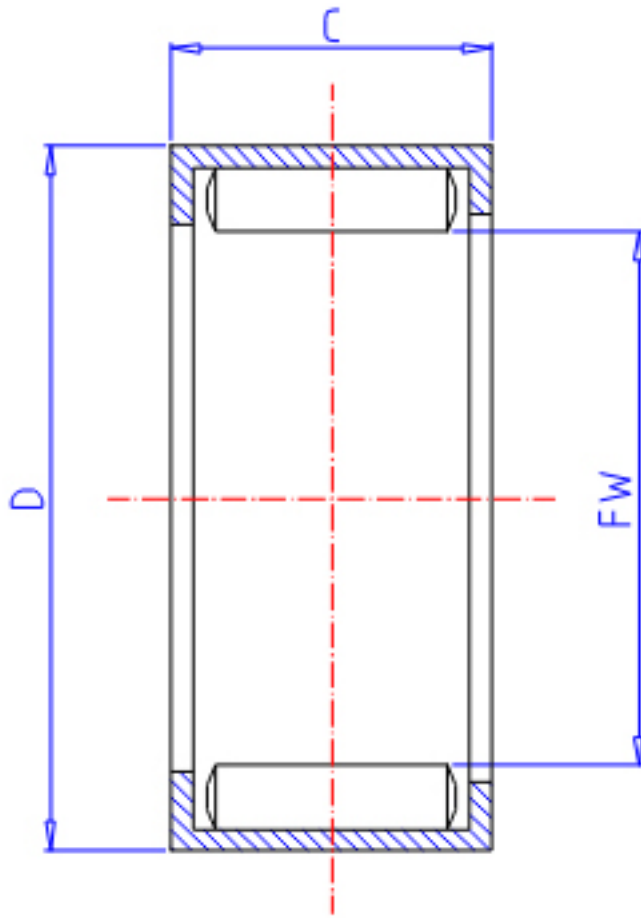


IKO YB 1910参数

轴径	STDRT	30.162	mm	轴径
型号	ORDER	YB 1910		型号
重量	MASS	42.5	g	重量
主要尺寸	FW	30.162	mm	内径
	D	38.100	mm	外径
	C	15.88	mm	宽度
基本额定载荷	CR	28400	N	动载荷
	COR	53600	N	静载荷

IKO YB 1910图片



参考资料:<http://www.sozhou.com/p/8bd346be.html>

