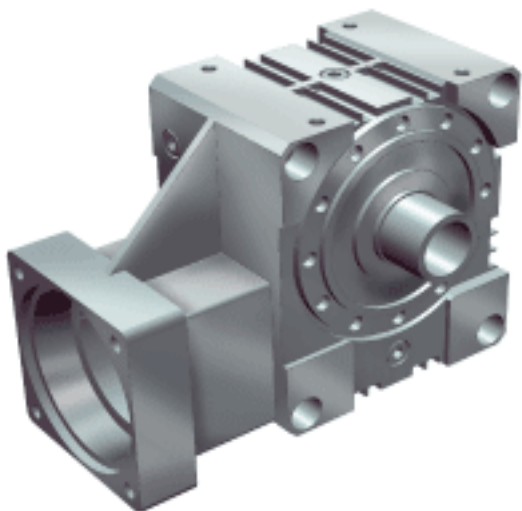
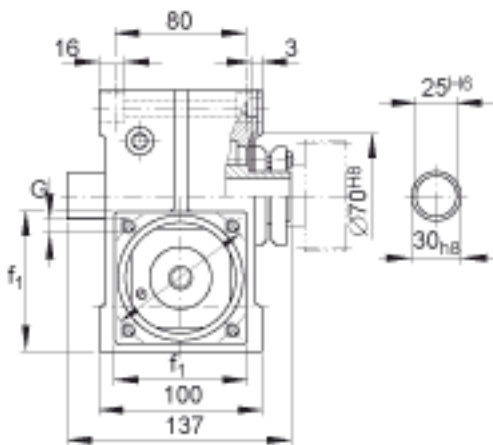
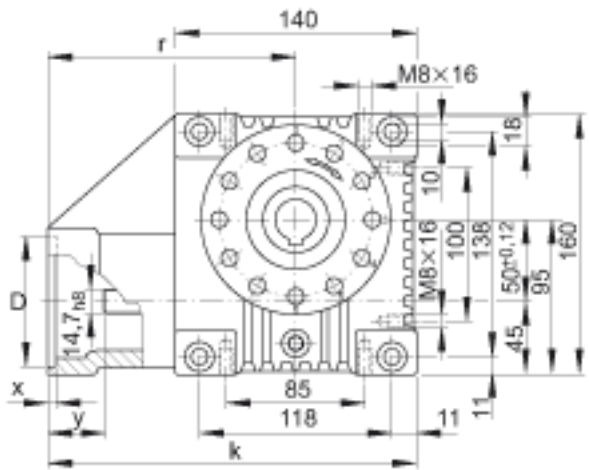


INA GETR-50-SCHN-50/95-KL-i 参数

| | | | | |
|----|-------|------|----|--|
| 说明 | | | | 传动比: $i = 4,75$ $i = 6,75$ $i = 9,25$ $i = 14,5$ $i = 19,5$ $i = 29$ $i = 39$ $i = 50$ |
| 尺寸 | D | 50 | mm | 公差:G7 |
| | e | 95 | mm | - |
| | f_1 | 100 | mm | - |
| | G | M6 | | - |
| | k | 222 | mm | - |
| | r | 152 | mm | - |
| | x | 5 | mm | - |
| | y | 42 | mm | - |
| 重量 | m | 7000 | g | 质量 |
| 说明 | | | | 变速箱 - 锁紧连接器 连接的传动轴 中心距 离 $a_0 = 50$ mm |

INA GETR-50-SCHN-50/95-KL-i 图片





参考资料:<http://www.sozhou.com/p/8be170ff.html>