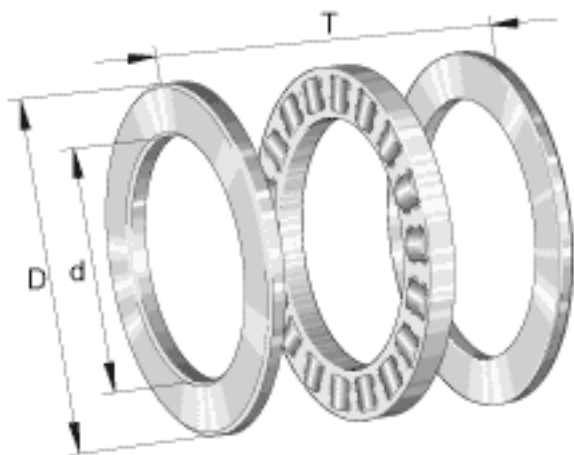


INA 81124-TV参数

尺寸	d	120	mm	-
	D	155	mm	-
	T	25	mm	-
	D ₁	122	mm	-
	d ₁	155	mm	-
	r _{min}	1	mm	-
	重量	m	1120	g
基本额定载荷	C _a	214000	N	基本额定动载荷, 轴向
	C _{0a}	760000	N	基本额定静载荷, 轴向
疲劳极限载荷	C _{ua}	66000	N	疲劳极限载荷
极限转速	n _G	2110	r/min	极限转速
参考转速	n _B	780	r/min	参考转速
说明		K81124-TV		推力圆柱滚子及保持架组件
		GS81124		定位座圈
		WS81124		轴定位垫圈
		LS120155		轴圈

INA 81124-TV图片



参考资料:<http://www.sozhou.com/p/8bfdd99a.html>

