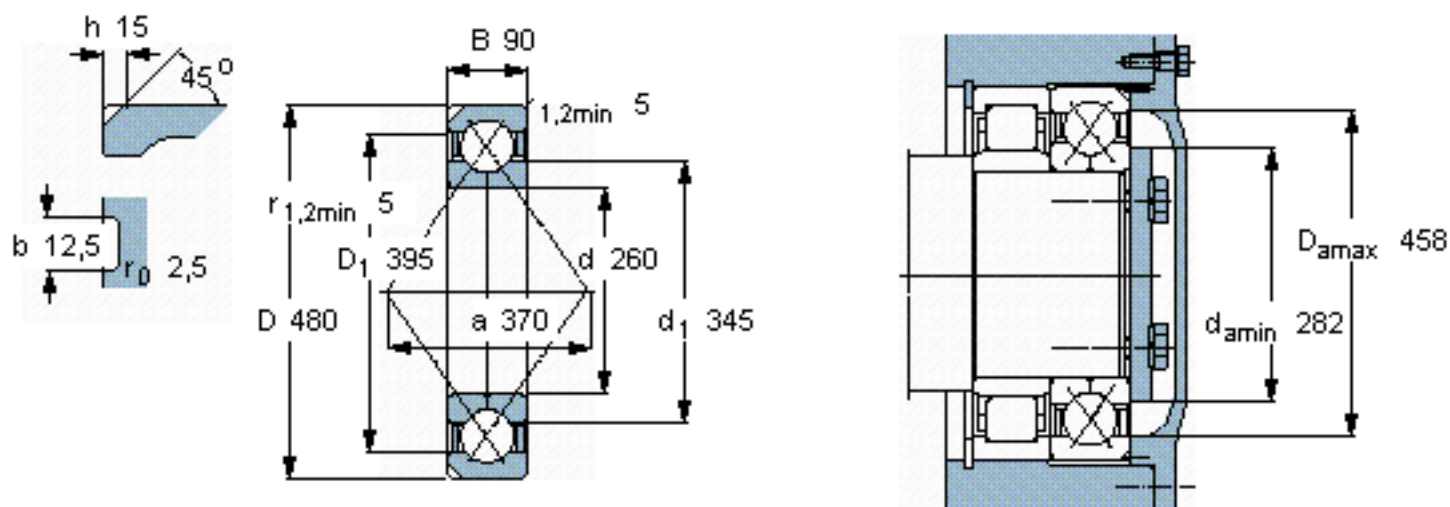


### SKF QJ 1252 N2MA参数

主要尺寸	d	260	mm	-
	D	480	mm	-
	B	90	mm	-
基本额定载荷	C	741000	N	动载荷
	$C_0$	1460000	N	静载荷
疲劳载荷极限	$P_u$	32000	N	-
额定转速	参考转速	1300	r/min	-
	极限转速	2200	r/min	-
重量	重量	78000	g	-
型号	* SKF 探索者轴承	QJ 1252 N2MA	-	-

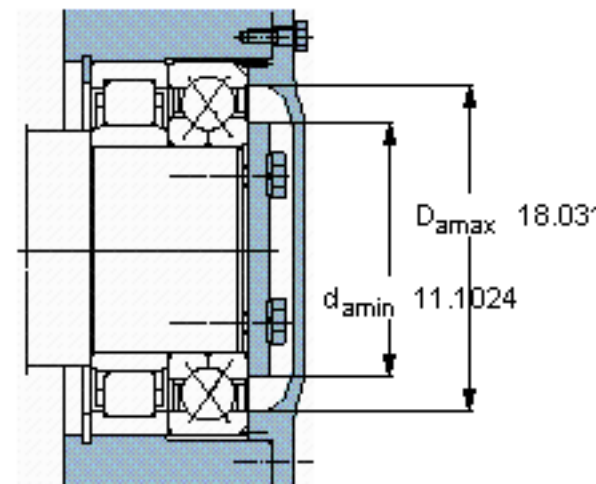
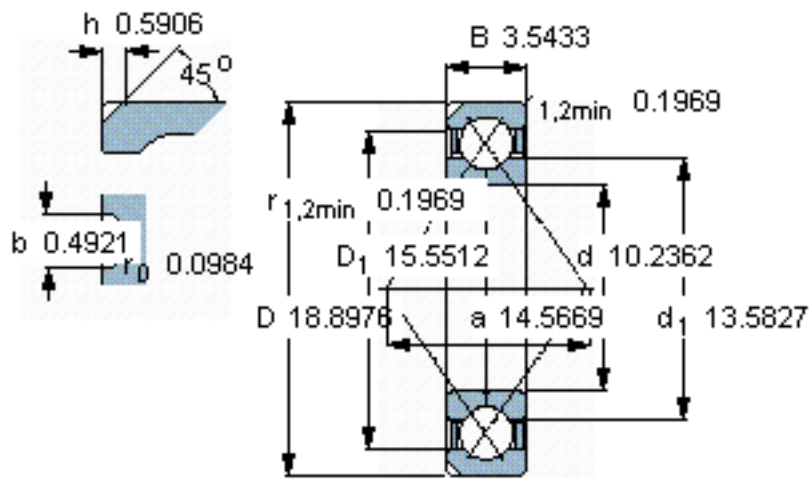
### SKF QJ 1252 N2MA图片



#### 计算系数

$k_a$  0,9  
 $e$  1,34  
 $X$  0,54  
 $Y_1$  0,47  
 $Y_2$  0,81  
 $Y_0$  0,44

参考资料:<http://www.sozhou.com/p/8c1b2b6b.html>



**计算系数**

- $k_a$  0,9
- $e$  1,34
- $X$  0,54
- $Y_1$  0,47
- $Y_2$  0,81
- $Y_0$  0,44