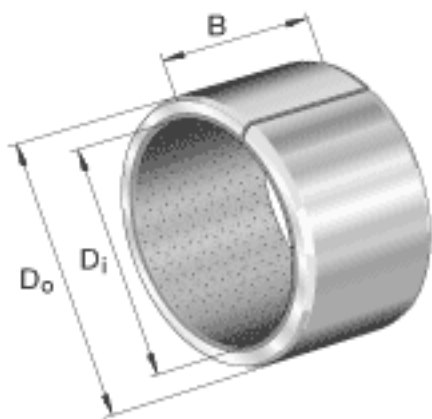


INA EGBZ2420-E40参数

| | | | | |
|----|-------|---------|----|------------------|
| 尺寸 | D_i | 38.1 | mm | - |
| | D_o | 42.0687 | mm | - |
| | B | 31.75 | mm | 公差: +/-0,25 |
| 说明 | 1) | | | 连接间隙 |
| 尺寸 | s_3 | 1.9845 | mm | - |
| 重量 | m | 61 | g | 质量 |
| 说明 | | | | 特殊尺寸的衬套经协商，可以供货。 |

INA EGBZ2420-E40图片



参考资料:<http://www.sozhou.com/p/8c1da476.html>

