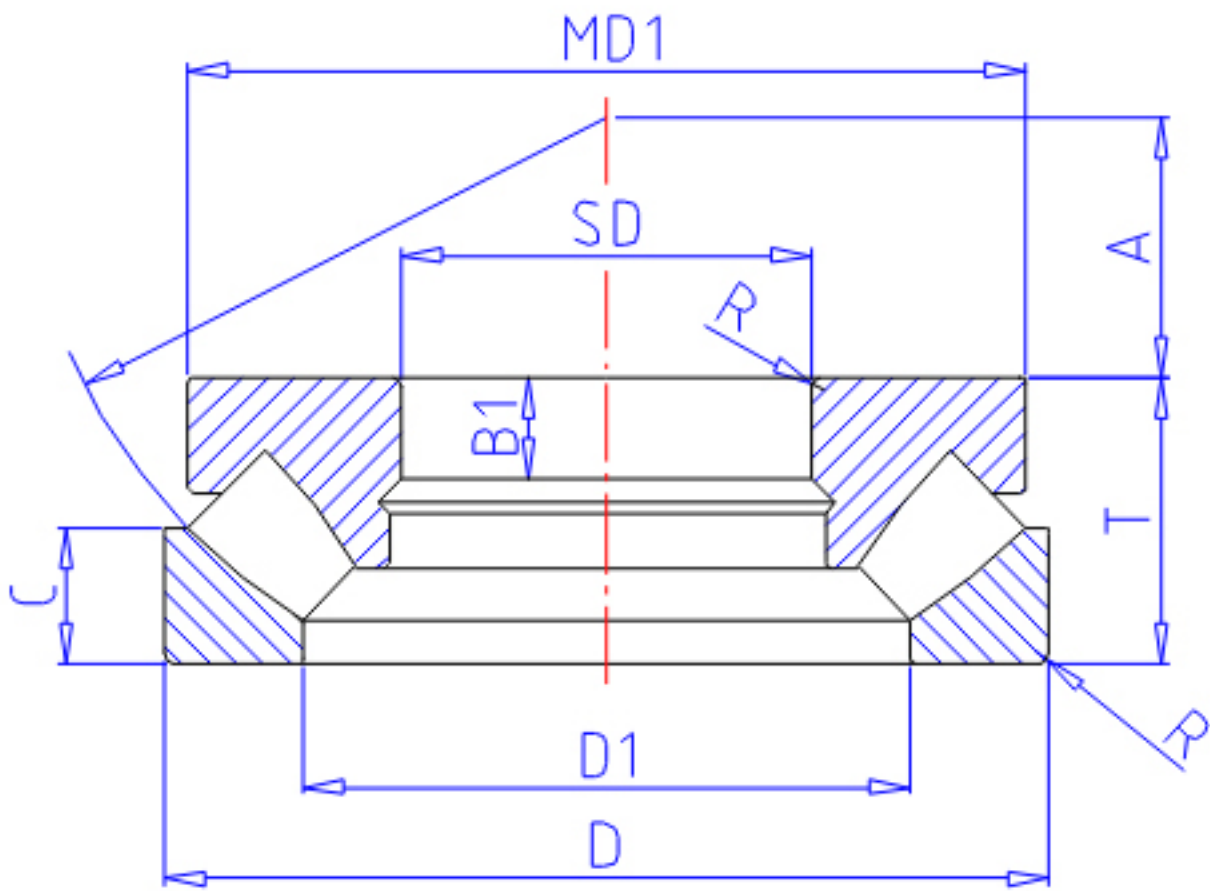


NTN 29464参数

主要尺寸	SD	320	mm	-
	D	580	mm	外径
	T	155	mm	宽度
	R	7.5	mm	(最小)
型号	ORDER	29464		型号
基本额定载荷	CA	3700000	N	动载荷
	COA	14200000	N	静载荷
	CAF	375 000	kgf	动载荷
	COAF	1 440 000	kgf	静载荷
极限转速	LS0	550	r/min	油润滑
尺寸	D1	435	mm	-
	MD1	555.0	mm	-
	B1	55	mm	-
	A	191		-
重量	MASS	181000	g	重量
安装尺寸	DA1	435	mm	(最小)
	DA	495	mm	(最大)
	RAS	6	mm	(最大)
尺寸	MD2	26.62890		-

NTN 29464图片



参考资料:<http://www.sozhou.com/p/8c2e15ec.html>

