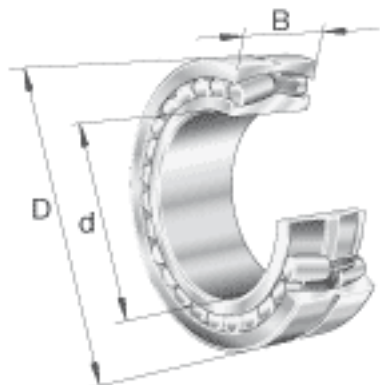
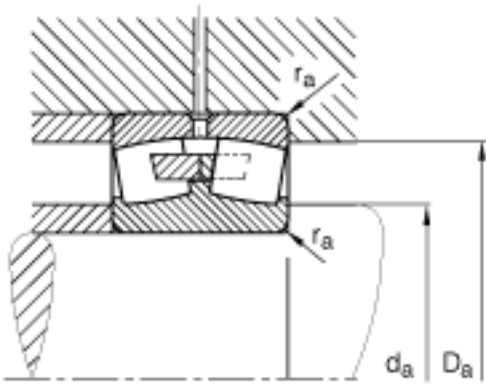
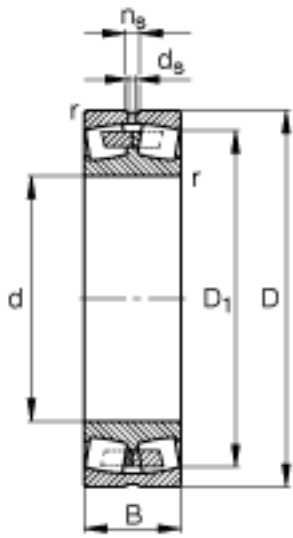


### FAG 24144-B参数

尺寸	d	220	mm	-
	D	370	mm	-
	B	150	mm	-
	D <sub>1</sub>	311.7	mm	-
	D <sub>a max</sub>	353	mm	-
	d <sub>a min</sub>	237	mm	-
	d <sub>s</sub>	6.3	mm	-
	n <sub>s</sub>	12.2	mm	-
	r <sub>a max</sub>	3	mm	-
	r <sub>min</sub>	4	mm	-
重量	m	65600	g	质量
基本额定载荷	C <sub>r</sub>	1900000	N	基本额定动载荷，径向
计算系数	e	0.41		-
	Y <sub>1</sub>	1.63		-
	Y <sub>2</sub>	2.43		-
基本额定载荷	C <sub>0r</sub>	3450000	N	基本额定静载荷，径向
计算系数	Y <sub>0</sub>	1.6		-
极限转速	n <sub>G</sub>	1610	r/min	极限转速
参考转速	n <sub>B</sub>	730	r/min	参考速度
疲劳极限载荷	C <sub>ur</sub>	197000	N	疲劳极限载荷，径向

### FAG 24144-B图片





参考资料:<http://www.sozhou.com/p/8c689aaf.html>