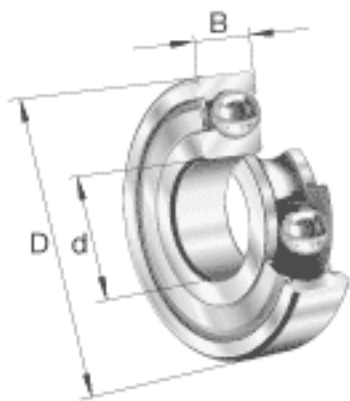


FAG 6202-2Z参数

尺寸	D_2	30.9	mm	-
	$D_{a \max}$	30.8	mm	-
	d_1	21.1	mm	-
	$d_{a \min}$	19.2	mm	-
	$r_{a \max}$	0.6	mm	-
	r_{\min}	0.6	mm	-
重量	m	45	g	质量
基本额定载荷	C_r	8200	N	基本额定动载荷，径向
尺寸	d	15	mm	-
	D	35	mm	-
	B	11	mm	-
基本额定载荷	C_{0r}	3750	N	基本额定静载荷，径向
极限转速	n_G	25500	r/min	极限转速
参考转速	n_B	20200	r/min	参考速度
疲劳极限载荷	C_{ur}	220	N	疲劳极限载荷，径向

FAG 6202-2Z图片





参考资料:<http://www.sozhou.com/p/8c6d96d4.html>