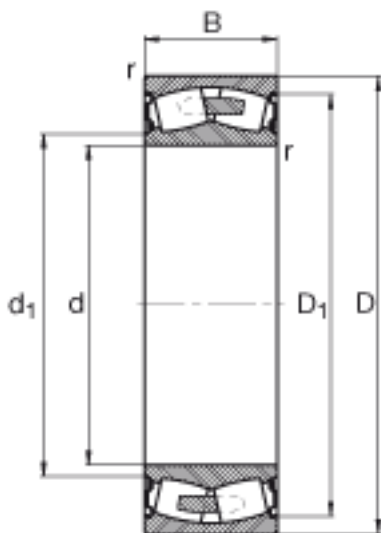
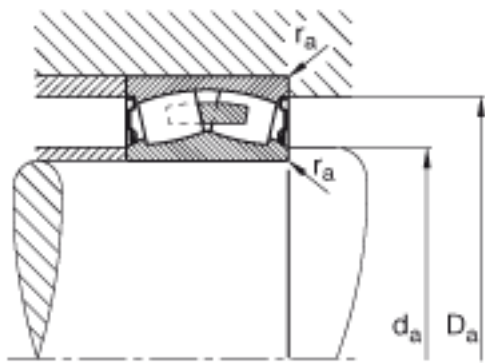
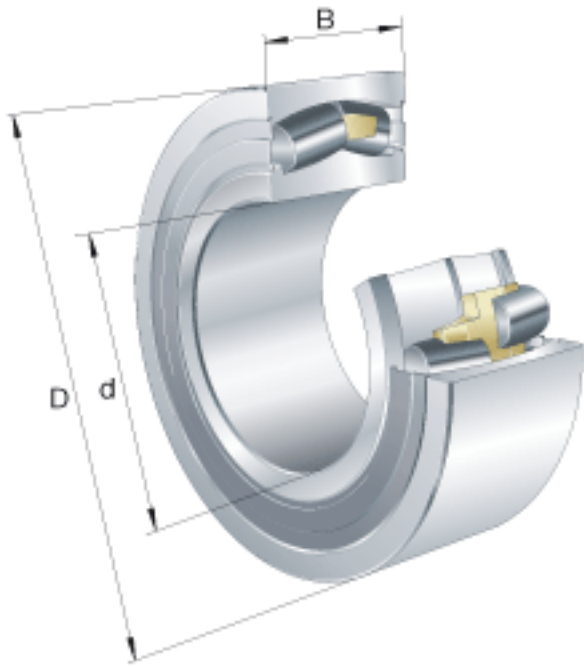


FAG F-803007. PRL 参数

计算系数	$Y_2$	2.36		-
基本额定载荷	$C_{0r}$	620000	N	基本额定静载荷, 径向
计算系数	$Y_0$	1.55		-
极限转速	$n_{G\ Fett}$	1900	r/min	脂润滑时的极限转速
疲劳极限载荷	$C_{ur}$	54000	N	疲劳极限载荷, 径向
尺寸	d	90	mm	-
	D	150	mm	-
	B	72	mm	-
	$D_1$	126.4	mm	-
	$D_{a\ max}$	0	mm	-
	$d_{a\ min}$	0	mm	-
	$r_{a\ max}$	0	mm	-
	$r_{min}$	0.6	mm	-
重量	m	4990	g	质量
基本额定载荷	$C_r$	400000	N	基本额定动载荷, 径向
计算系数	e	0.43		-
	$Y_1$	1.59		-

FAG F-803007. PRL 图片





参考资料:<http://www.sozhou.com/p/8c6f5bdd.html>