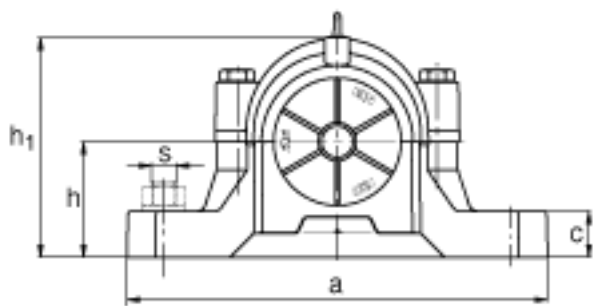
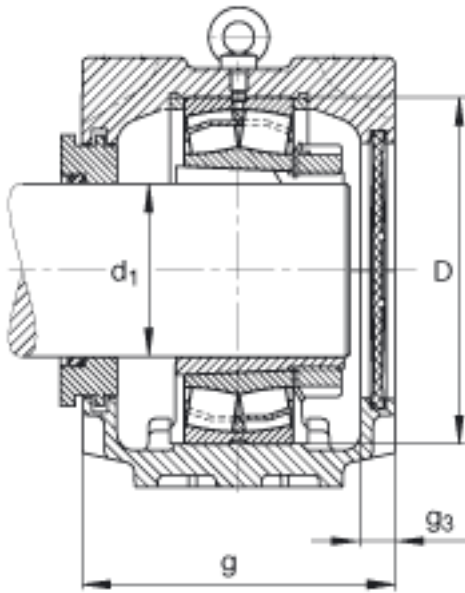
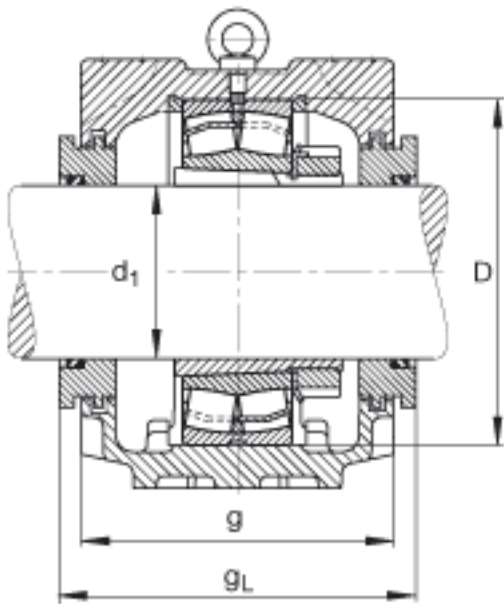


FAG SNV215-F-L + 21320K + H320X308 + TSV620X308参数

尺寸	c	45	mm	-
	D	215	mm	-
	$g_3$	16	mm	-
	$g_L$	197.3	mm	-
	h	140	mm	-
	m	350	mm	-
	s	M24		-
	s	22.225	mm	-
	u	26	mm	-
	v	32	mm	-
重量	$m_1$	24500	g	质量, 轴承座
说明		21320K		型号, 轴承
		H320X308		质量, 紧定套
		FRM215/19.5		型号, 定位圈
		TSV620.308		型号, 迷宫密封
		DKV215		型号, 端盖
		SNV215-F-L		型号, 轴承座
尺寸	$d_1$	88.9	mm	-
	a	410	mm	-
	$h_1$	271	mm	-
	g	180	mm	-
	b	120	mm	-

FAG SNV215-F-L + 21320K + H320X308 + TSV620X308图片







参考资料:<http://www.sozhou.com/p/8c9320ce.html>