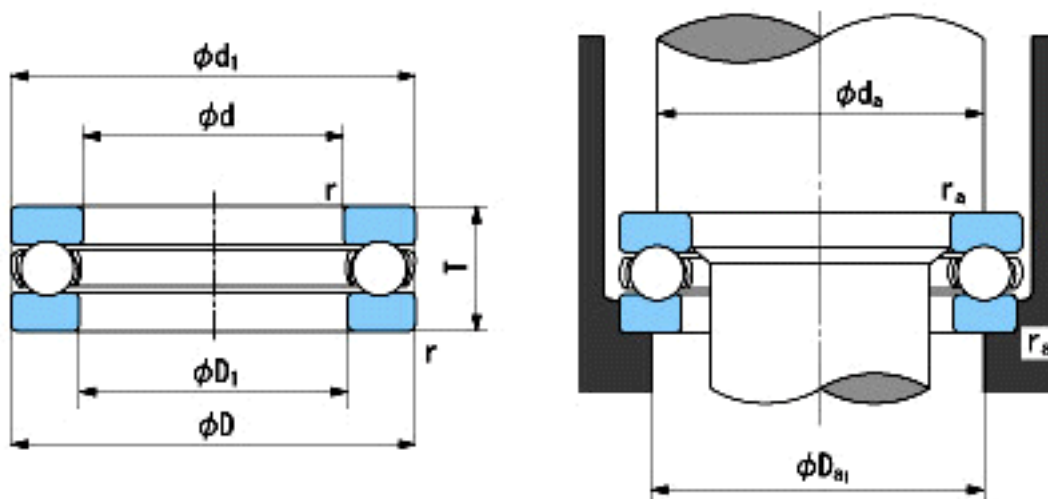


NACHI 3918参数

外形尺寸	d	90	mm	内径
	D	155	mm	外径
	T	50	mm	宽度
	r	1.5~3.5	mm	径向和轴向方向
尺寸	D1 (min)	90.2	mm	(最小)
	d1 (max)	131	mm	(最大)
安装尺寸	da (min)	131	mm	(最小)
	Da1 (max)	115	mm	(最大)
	ra (max)	1.5	mm	(最大)
重量	Mass	3907	g	重量
基本额定载荷	Ca	232000	N	动载荷
	Coa	555000	N	静载荷
极限速度	Grease	1100	r/min	脂润滑
	Oil	1600	r/min	油润滑

NACHI 3918图片



参考资料:<http://www.sozhou.com/p/8ca01a2f.html>