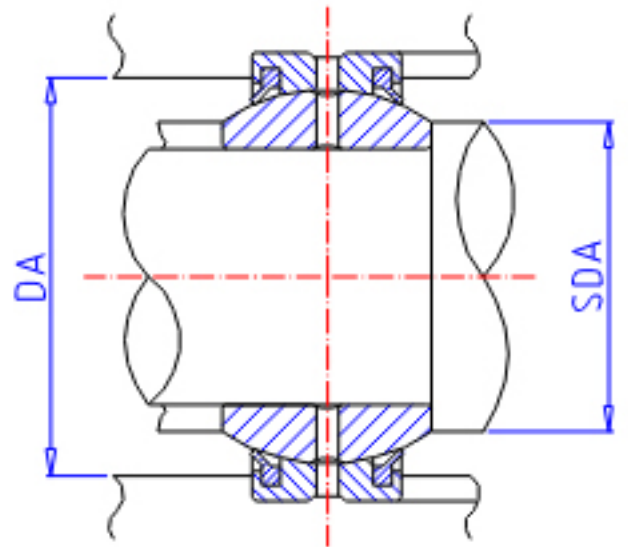
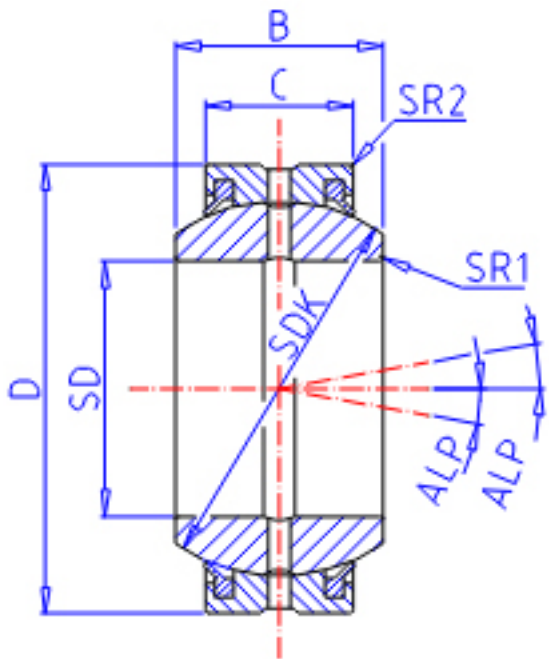


IKO GE 260GS-2RS参数

轴径	STDRT	260	mm	轴径
型号	ORDER	GE 260GS-2RS		型号
重量	MASS	81800	g	重量
主要尺寸	SD	260	mm	内径
	D	400	mm	外径
	B	205	mm	宽度
	C	120	mm	宽度
	SDK	350.0	mm	-
	SR1	1.1	mm	(最小)
	SR2	1.1	mm	(最小)
安装尺寸	SDAMIN	267.0	mm	(最小)
	SDAMAX	283.5	mm	(最大)
	DAMAX	393.0	mm	(最大)
	DAMIN	345.0	mm	(最小)
动态负载容量	CD	4120000	N	动态负载容量
静态负载容量	CS	24700000	N	静态负载容量
容许倾斜角度	ALP	14		容许倾斜角度

IKO GE 260GS-2RS图片



参考资料:<http://www.sozhou.com/p/8ca486ab.html>

