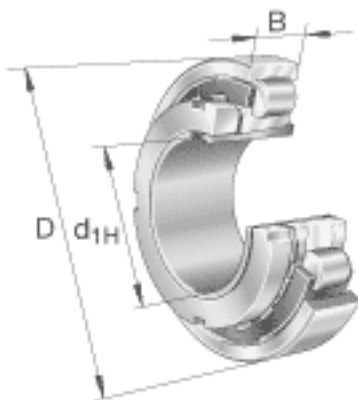
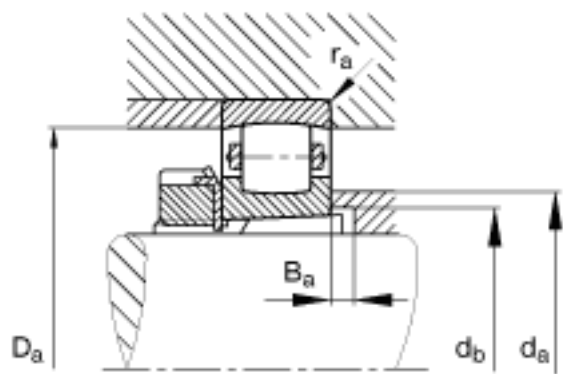
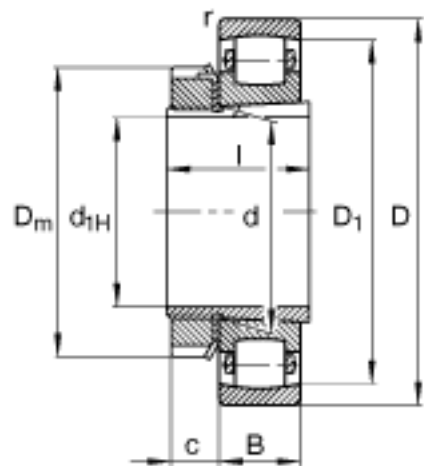


FAG 20205-K-TVP-C3 + H205参数

尺寸	$l$	26	mm	-
	$r_{a \max}$	1	mm	-
	$r_{\min}$	1	mm	-
说明		H205		质量, 紧定套
重量	$m$	132	g	质量
	$m_1$	70	g	质量, 紧定套
基本额定载荷	$C_r$	24000	N	基本额定动载荷, 径向
	$C_{0r}$	25000	N	基本额定静载荷, 径向
极限转速	$n_G$	11500	r/min	极限转速
基本额定载荷	$C_{ur}$	2190	N	疲劳极限载荷, 径向
尺寸	$d_{1H}$	20	mm	-
	$D$	52	mm	-
	$B$	15	mm	-
	$B_{a \min}$	6	mm	-
	$c$	9	mm	-
	$D_1$	43.9	mm	-
	$D_{a \max}$	46.4	mm	-
	$D_m$	38	mm	-
	$d$	25	mm	-
	$d_{a \max}$	33	mm	-
	$d_{b \min}$	28	mm	-

FAG 20205-K-TVP-C3 + H205图片





参考资料:<http://www.sozhou.com/p/8caefc5a.html>