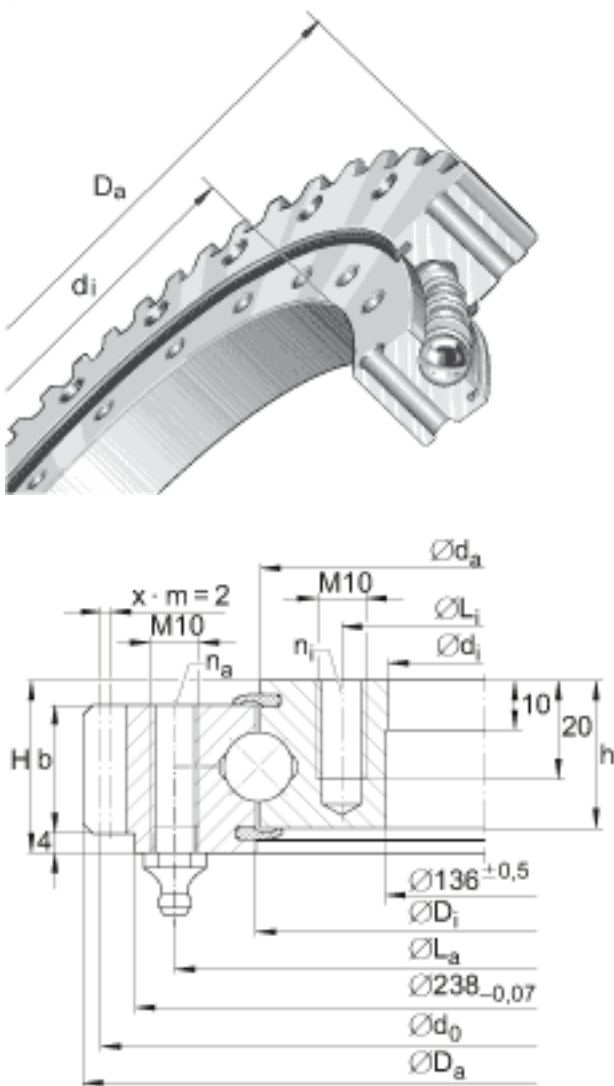


INA VA140188-V参数

基本额定载荷	C_{0r}	185000	N	基本额定静载荷，径向
说明		0.03 - 0.1		径向游隙
		0.05 - 0.2		轴向倾斜游隙
				2个锥形润滑油嘴，根据 DIN 71412-A M10x1，环向均匀间隔
				两侧唇密封
尺寸	d_i	135	mm	-
	D_a	259.36	mm	-
	b	26	mm	-
	D_i	189	mm	-
	d_0	248	mm	-
	d_a	187	mm	-
	H	35	mm	-
	h	30	mm	-
	L_a	222	mm	-
	L_i	154	mm	-
	m	4	mm	模数
	n_a	16		外圈固定孔的数量
	n_i	16		内圈固定孔的数量
	z	62		齿数
重量	m	7500	g	质量
径向载荷	$F_{r \text{ per}}$	44800	N	克服摩擦的最大许用径向载荷
最大许用啮合力	$F_{z \text{ norm}}$	10400	N	最大许用啮合力（齿根疲劳强度）
	$F_{z \text{ max}}$	15300	N	防止齿根断裂的最大许用啮合力
基本额定载荷	C_a	118000	N	基本额定动载荷，轴向
	C_{0a}	410000	N	基本额定静载荷，轴向

INA VA140188-V图片



参考资料: <http://www.sozhou.com/p/8cd72e1b.html>