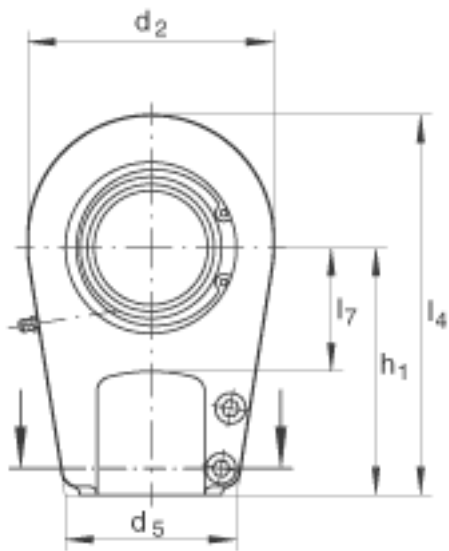
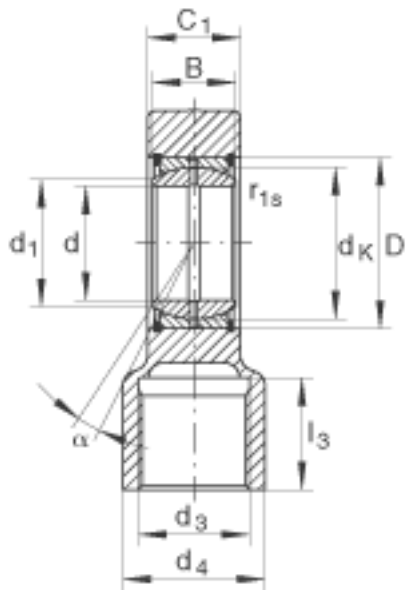
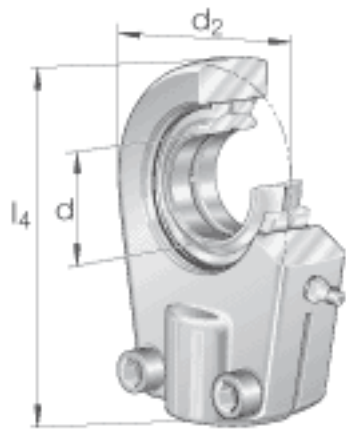


### INA GIHRK90-D0参数

尺寸	d	90	mm	公差: 0 / -0,02
	d <sub>2</sub>	206	mm	-
	l <sub>4</sub>	323	mm	-
说明		0.055 - 0.142	mm	径向内部游隙 CN
尺寸	B	60	mm	公差: 0 / -0,2
	C <sub>1</sub>	65	mm	-
	D	130	mm	-
	d <sub>1</sub>	98.1	mm	-
	d <sub>3</sub>	M100x2		-
	d <sub>4</sub>	124	mm	-
	d <sub>5</sub>	146	mm	-
	d <sub>6</sub>	M16x60		按 DIN 912-10.9 的孔座顶盖螺栓
	d <sub>K</sub>	115	mm	-
	h <sub>1</sub>	210	mm	-
	l <sub>3</sub>	101	mm	-
	l <sub>7</sub>	90	mm	-
	r <sub>1s min</sub>	1	mm	倒角尺寸
接触角	α	5		-
重量	m	21500	g	质量
基本额定载荷	C <sub>r</sub>	490000	N	基本额定动载荷, 径向
	C <sub>0r</sub>	810000	N	基本额定静载荷, 径向 轴承座的基本额定载荷
锁紧力矩	M <sub>A</sub>	195	Nm	螺母的锁紧力矩

### INA GIHRK90-D0图片



参考资料:<http://www.sozhou.com/p/8ce08356.html>

