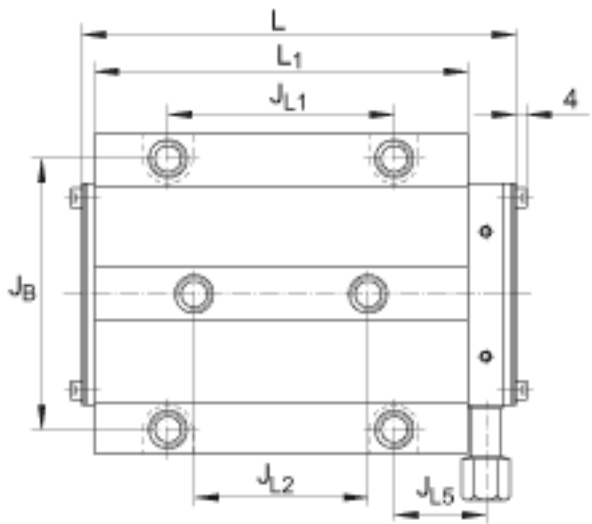
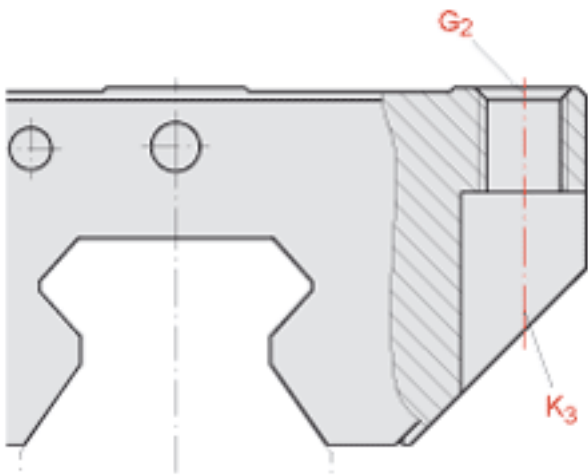
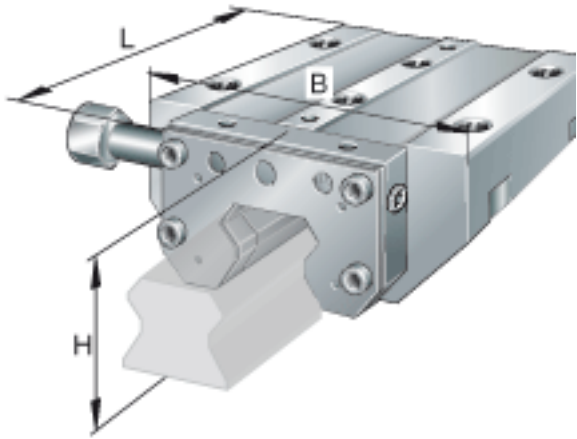


### INA RUKS55-D-A-S0参数

尺寸	J <sub>L2</sub>	70	mm	-
	J <sub>L5</sub>	40.5	mm	-
说明	K <sub>3</sub>	M12		根据 DIN ISO 4762-12.9的螺钉 最大锁紧力矩 [MA] (Nm) : M5 = 10 M6 = 17 M8 = 41 M10 = 83 M12 = 140 M14 = 220 M16 = 340
尺寸	L <sub>1</sub>	163	mm	-
	N <sub>2</sub>	6	mm	周边结构润滑孔的最大直径。
	T <sub>7</sub>	18	mm	-
重量	m <sub>RUKS</sub>	7600	g	夹紧单元的质量
说明				适合于导轨 TSX55-E
尺寸	H	70	mm	-
	B	138	mm	-
	L	186	mm	-
说明	2)			从上面进油
	G <sub>2</sub>	M14		根据 DIN ISO 4762-12.9的螺钉 最大锁紧力矩 [MA] (Nm) : M12, M14 = 140
尺寸	H <sub>1</sub>	11	mm	-
	H <sub>3</sub>	32	mm	-
	J <sub>B</sub>	116	mm	-
	J <sub>L1</sub>	95	mm	-

### INA RUKS55-D-A-S0图片



参考资料: <http://www.sozhou.com/p/8ce9ee42.html>

