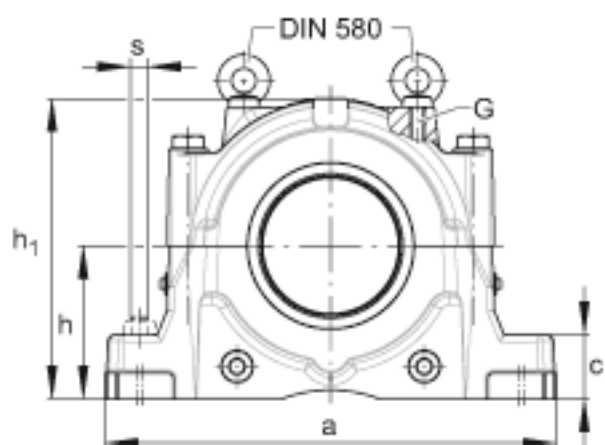
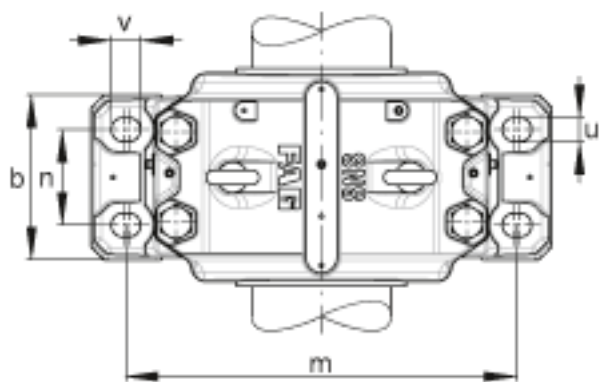


FAG SNS3040-Z-D + 24040 + 2 NFR310/6,5 + NTS48 + NDK48参数

尺寸	d	200	mm	-
	a	560	mm	-
	h <sub>1</sub>	375	mm	-
	g	260	mm	-
说明	1)			定位轴承
	2)			浮动轴承
尺寸	b	210	mm	-
	c	80	mm	-
	D	310	mm	-
	d <sub>2</sub>	220	mm	-
	e	10	mm	-
	g <sub>L</sub>	271	mm	-
	g <sub>LD</sub>	265.5	mm	-
	h	190	mm	-
	k	122	mm	-
说明		SNS3040-Z-D		轴承座
		24040		轴承
		NFR310/6.5		固定环 2件
		NTS48		迷宫式密封
		NDK48		端盖
		M20		符合DIN 580标准的带孔螺栓
重量	m	107000	g	质量
尺寸	m	480	mm	-
	n	120	mm	-
	s	24	mm	-
	u	28	mm	-
	v	34	mm	-

FAG SNS3040-Z-D + 24040 + 2 NFR310/6,5 + NTS48 + NDK48图片





参考资料:<http://www.sozhou.com/p/8cf53f22.html>