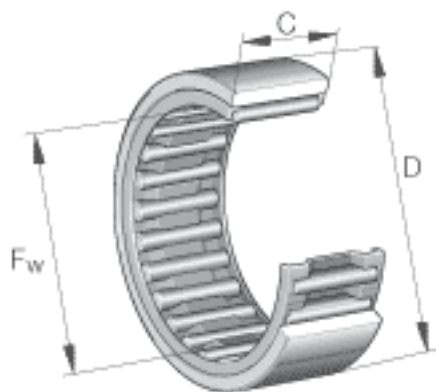
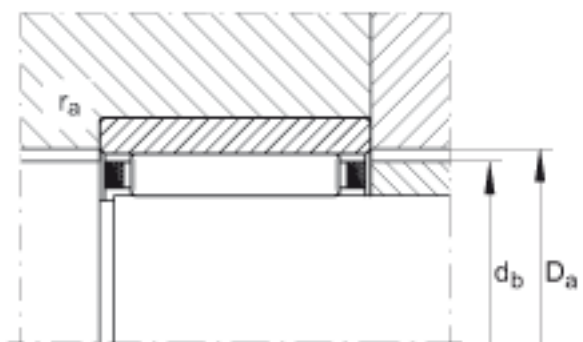
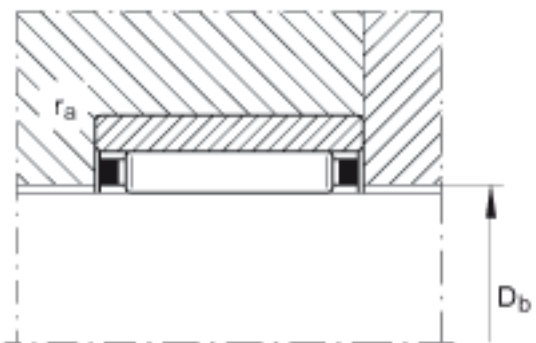
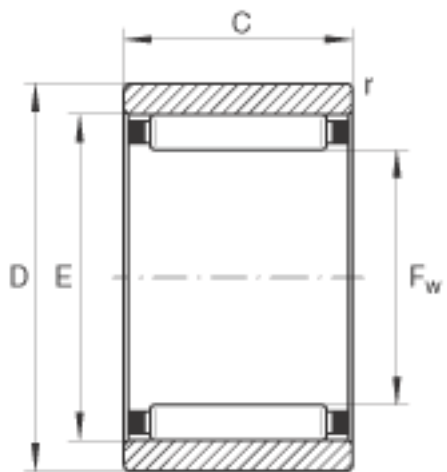


INA RNA07X14X8-TV参数

尺寸	$r_{a\ max}$	0.3	mm	-
	r_{\min}	0.3	mm	-
重量	m	6	g	质量
基本额定载荷	C_r	3250	N	基本额定动载荷，径向
尺寸	F_w	7	mm	-
	D	14	mm	-
	C	8	mm	-
	D_a	10.3	mm	-
	D_b	7.3	mm	-
	d_b	9.7	mm	-
	E	10	mm	-
基本额定静载荷	C_{0r}	2650	N	基本额定静载荷，径向
疲劳极限载荷	C_{ur}	410	N	疲劳极限载荷，径向
极限转速	n_G	34500	r/min	极限转速
参考转速	n_B	29000	r/min	参考转速

INA RNA07X14X8-TV图片





参考资料:<http://www.sozhou.com/p/8cf547ed.html>