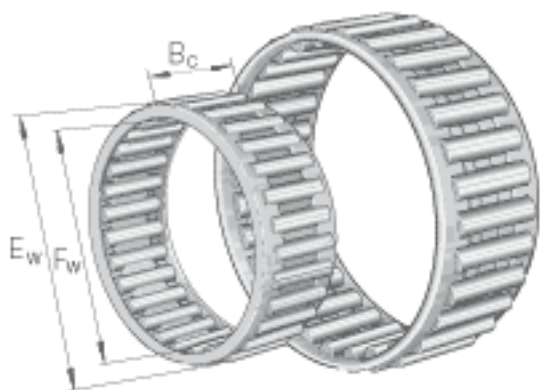


INA K15X20X13参数

尺寸	F_w	15	mm	-
	E_w	20	mm	-
	B_c	13	mm	-
重量	m	7	g	质量
基本额定载荷	C_r	9900	N	基本额定动载荷，径向
	C_{0r}	11500	N	基本额定静载荷，径向
	C_{ur}	1430	N	疲劳极限载荷，径向
极限转速	n_G	23900	r/min	极限转速
参考转速	n_B	15900	r/min	参考转速

INA K15X20X13图片



参考资料:<http://www.sozhou.com/p/8cfcc60e.html>