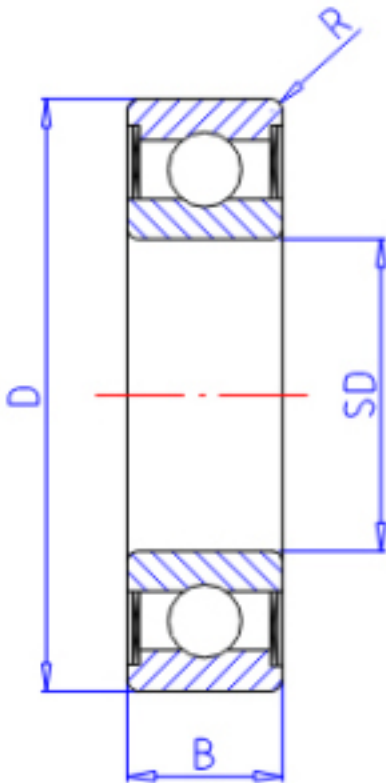


KOYO WML7013ZZ参数

主要尺寸	SD	7.0	mm	内径
	D	13	mm	外径
	B	4.0	mm	宽度
	R	0.15	mm	(最小)
型号	ORDER	WML7013ZZ		型号
基本额定载荷	C	540	N	动载荷
	C0	280	N	静载荷
极限转速	NG	47000	1/min	脂润滑
	NO	0	1/min	油润滑

KOYO WML7013ZZ图片



参考资料:<http://www.sozhou.com/p/8d071c64.html>

