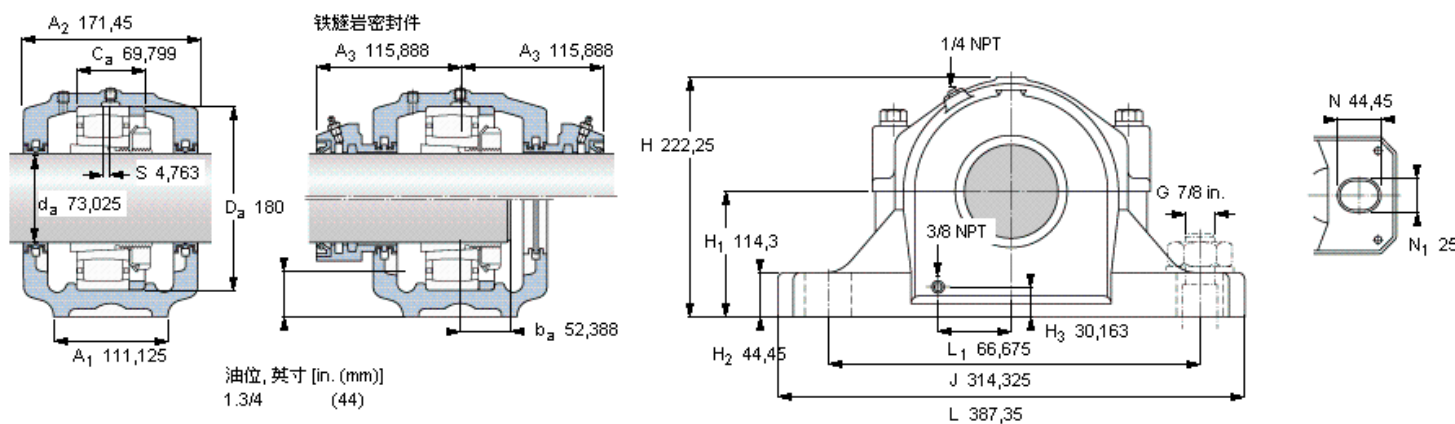


SKF C 2317 K参数

轴直径	d_a	73.025	mm	-
轴承	型号	C 2317 K	-	-
基本额定载荷	C	540000	N	动载荷
主要尺寸	A_2	171.45	mm	-
	L	387.35	mm	-
	H	222.25	mm	-
	H_1	114.3	mm	-
重量	重量	39500	g	-
带下列密封件的轴承座套件型号	PosiTrac密封件	SAF C2617x2.7/8	-	-
	PosiTrac Plus密封件	SAF C2617x2.7/8 TLC	-	-
	铁燧岩密封件	SAF C2617x2.7/8 T	-	-

SKF C 2317 K图片



轴承座套件部件¹⁾

轴承座 ²⁾	SAF 617x2.7/8
轴承 ³⁾	C 2317 K
定位环	1 x SR 20-17
紧定套	HA 2317x2.7/8

密封件选择：

PosiTrac密封件	LOR 183
PosiTrac Plus 接触元件	B-10724-184
铁燧岩密封件	TER 183

其他的密封选择

带 V 形圈的燧岩密封件 (后缀 TV)	TER 183 V
接触密封件 (后缀 -210)	-
端盖 (后缀 Y)	EPR 10

注释

- 轴承座套件中的部件也可单独订购
- 轴承座始终配备迷宫密封环和定位环
- 参看型录“滚子轴承”中的其他内部游隙数据
- 有关 100% 轴承充填和 50% 轴承座充填要求，在修改设计或订购之前请先向 SKF 询问

额定速度, r/min

轴承极限转速	4300
PosiTrac Plus 密封件的最高速度	1950
燧岩密封件的最高速度	1050

有帽螺栓

尺寸 [英寸]	3/4-10
推荐的紧固扭矩 [ft.lbs (Nm)]	380 (520)

适用的固定螺栓

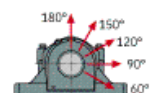
尺寸 [英寸 (毫米)]	7/8 (22)
--------------	----------

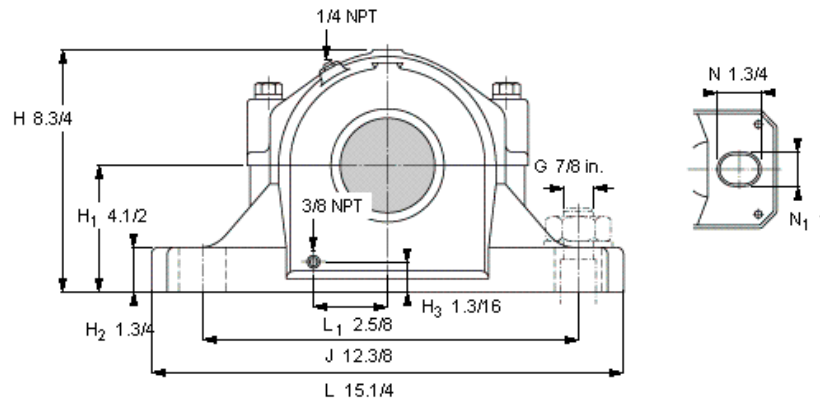
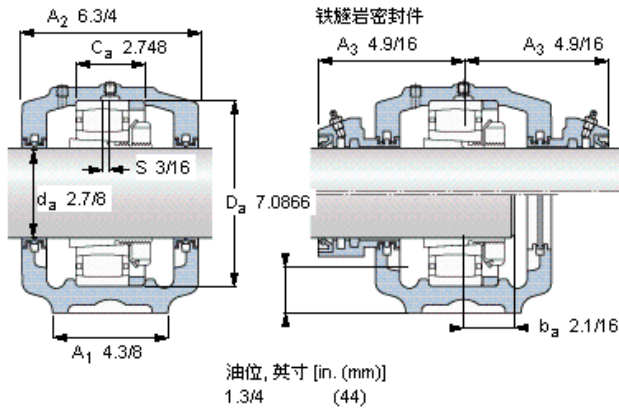
油脂量⁴⁾

初步填充, lb (kg)	1,25 (0,57)
---------------	-------------

轴承座最高安全负荷 [lbf (kN)]

P_{60°	21200 (94,3)
P_{90°	12700 (56,5)
P_{120°	8000 (35,6)
P_{150°	7200 (32,0)
P_{180°	8650 (38,5)





轴承座套件部件¹⁾

轴承座 ²⁾	SAF 617x2.7/8
轴承 ³⁾	C 2317 K
定位环	1 x SR 20-17
紧定套	HA 2317x2.7/8

密封件选择：

PosiTrac密封件	LOR 183
PosiTrac Plus 接触元件	B-10724-184
铁迷宫密封件	TER 183

其他的密封选择

带 V 形圈的迷宫密封件 (后缀 TV)	TER 183 V
接触密封件 (后缀 -210)	-
端盖 (后缀 Y)	EPR 10

注释

- 1) 轴承座套件中的部件也可单独订购
- 2) 轴承座始终配备迷宫密封环和定位环
- 3) 参看型录“滚子轴承”中的其他内部游隙数据
- 4) 有关 100% 轴承充填和 50% 轴承座充填要求，在修改设计或订购之前请先向 SKF 询问

额定速度, r/min

轴承极限转速	4300
PosiTrac Plus 密封件的最高速度	1950
迷宫密封件的最高速度	1050

有帽螺栓

尺寸 [英寸]	3/4-10
推荐的紧固	
扭矩 [ft.lbs (Nm)]	380 (520)

适用的固定螺栓

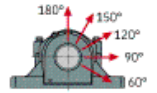
尺寸 [英寸 (毫米)]	7/8 (22)
--------------	----------

油脂量⁴⁾

初步填充, lb (kg)	1,25 (0,57)
---------------	-------------

轴承座最高安全负荷 [lbf (kN)]

P _{60°}	21200 (94,3)
P _{90°}	12700 (56,5)
P _{120°}	8000 (35,6)
P _{150°}	7200 (32,0)
P _{180°}	8650 (38,5)



参考资料: <http://www.sozhou.com/p/8d1ad74d.html>