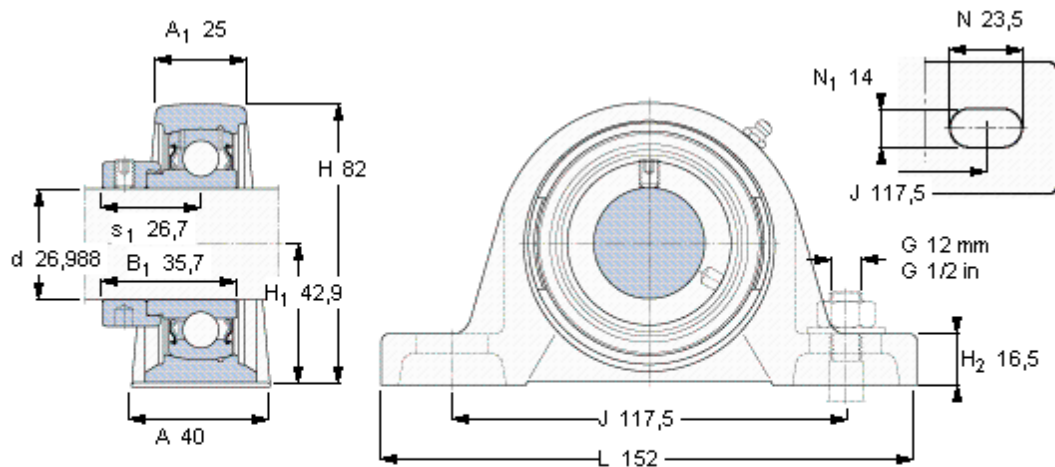


### SKF SY 1.1/16 FM参数

主要尺寸	d	26.988	mm	-
	A	40	mm	-
	H	82	mm	-
	H <sub>1</sub>	42.9	mm	-
	L	152	mm	-
基本额定载荷	C	19500	N	动载荷
	C <sub>0</sub>	11200	N	静载荷
极限转速	带h6轴公差	6300	r/min	-
重量	重量	1140	g	-
型号	轴承单元	SY 1.1/16 FM	-	-
	轴承座	SY 506 U	-	-
	轴承	YET 206-101	-	-

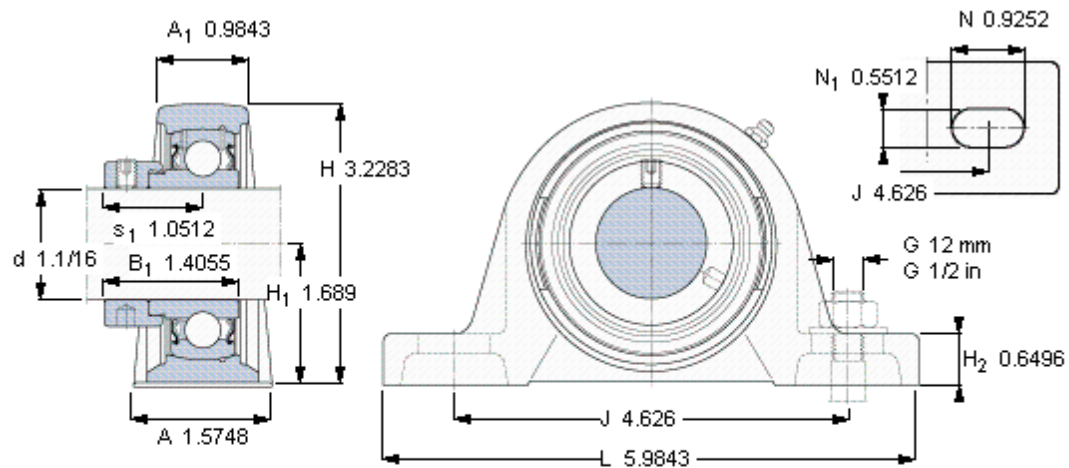
### SKF SY 1.1/16 FM图片



平头螺钉  
适宜的止动环 [Nm]  
六角键销尺寸 [mm]

5/16-24x5/16  
6,5  
3,96875

参考资料: <http://www.sozhou.com/p/8d2604a0.html>



平头螺钉  
 适宜的止动环 [Nm]  
 六角键销尺寸 [mm]

5/16-24x5/16  
 6,5  
 3,96875