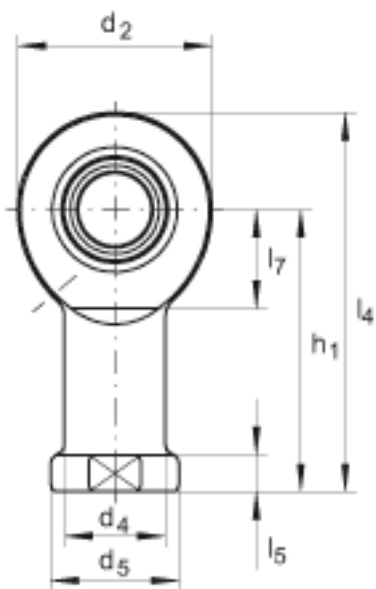
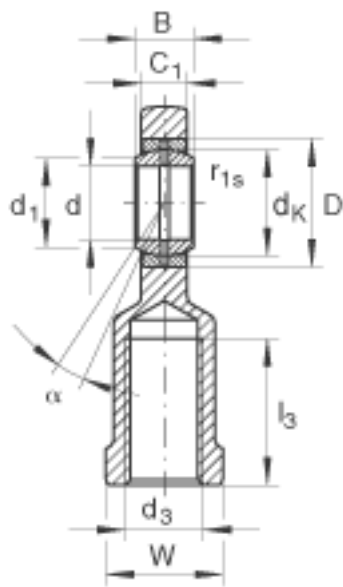
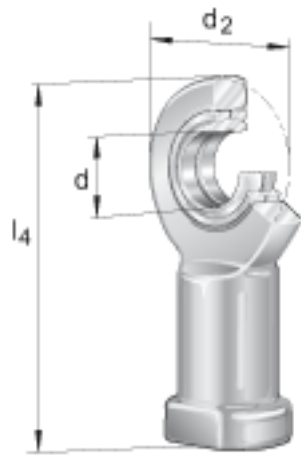


### INA GIR20-D0参数

尺寸	d	20	mm	公差: 0 / -0,01
	d <sub>2</sub>	53	mm	-
	l <sub>4</sub>	103.5	mm	-
说明		0.03 - 0.082	mm	径向内部游隙 CN
尺寸	B	16	mm	公差: 0 / -0,12
	C <sub>1</sub>	13	mm	-
	D	35	mm	-
	d <sub>1</sub>	24.1	mm	-
	d <sub>3</sub>	M20x1.5		-
	d <sub>4</sub>	27.5	mm	-
	d <sub>5</sub>	35	mm	-
	d <sub>K</sub>	29	mm	-
	h <sub>1</sub>	77	mm	-
	l <sub>3</sub>	40	mm	-
	l <sub>5</sub>	10	mm	-
	l <sub>7</sub>	27	mm	-
	r <sub>1s min</sub>	0.3	mm	倒角尺寸
	W	32	mm	-
接触角	α	9		-
说明				经轴承座上的润滑孔实现再润滑
重量	m	350	g	质量
基本额定载荷	C <sub>r</sub>	30000	N	基本额定动载荷, 径向
	C <sub>0r</sub>	75600	N	基本额定静载荷, 径向 轴承座的基本额定载荷

### INA GIR20-D0图片



参考资料:<http://www.sozhou.com/p/8d3cca5f.html>