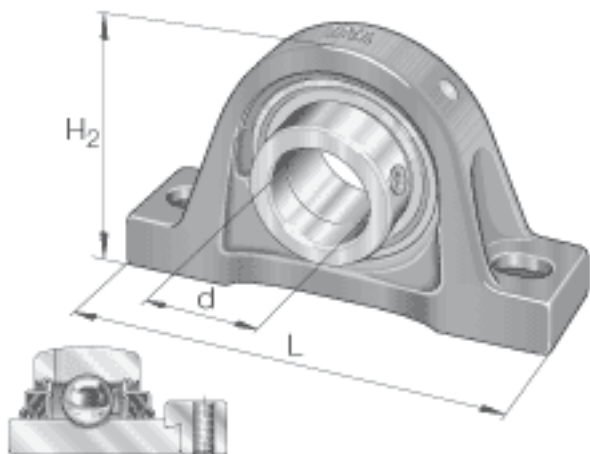
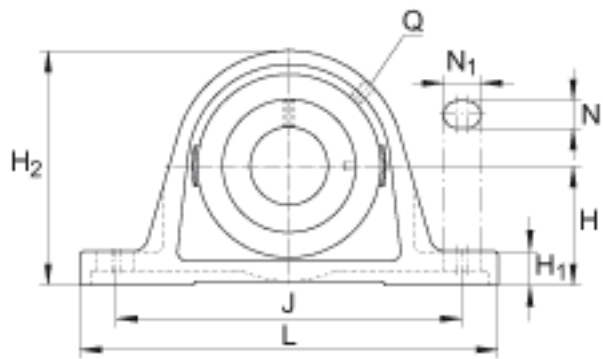
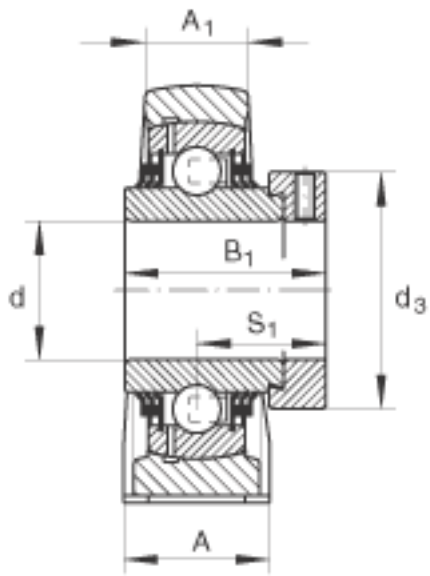


### INA TASE55参数

尺寸	d	55	mm	-	
	L	222	mm	-	
	H <sub>2</sub>	124.5	mm	-	
	A	60	mm	-	
	A <sub>1</sub>	35	mm	-	
	B <sub>1</sub>	71.4	mm	-	
	d <sub>3 max</sub>	76	mm	-	
	H	63.5	mm	-	
	H <sub>1</sub>	22.5	mm	-	
	J	176	mm	-	
	N	18	mm	-	
	N <sub>1</sub>	30	mm	-	
	Q	Rp 1/8		-	
	S <sub>1</sub>	43.6	mm	-	
	重量	m	3510	g	质量
	基本额定载荷	C <sub>r</sub>	43500	N	基本额定动载荷, 径向
C <sub>0r</sub>		29000	N	基本额定静载荷, 径向	
说明		GG. ASE11		轴承座的型号	
		GE55-KTT-B		轴承的型号	

### INA TASE55图片





参考资料:<http://www.sozhou.com/p/8d4464b7.html>