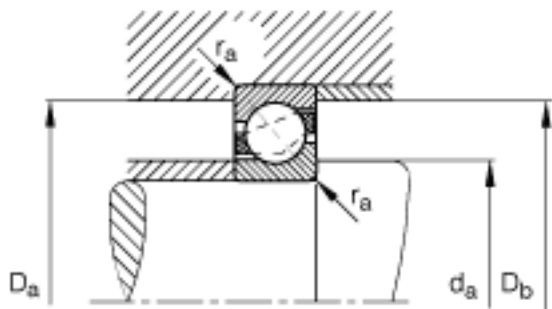
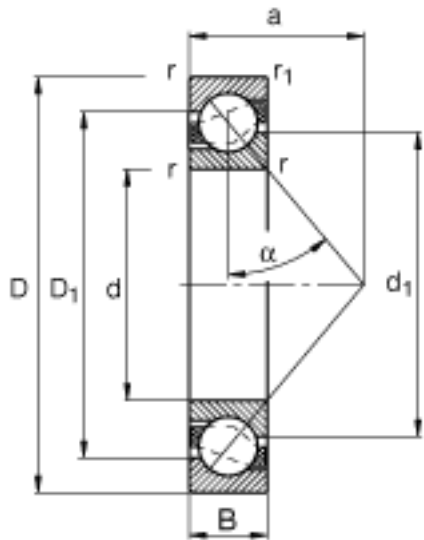
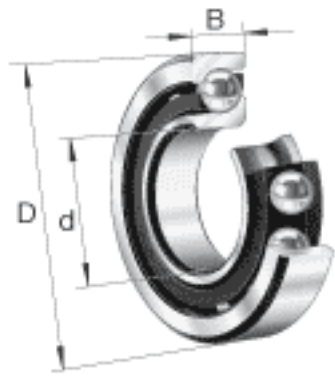


### FAG 7326-B-TVP参数

尺寸	d	130	mm	-
	D	280	mm	-
	B	58	mm	-
	a	115	mm	-
	$D_1$	222.5	mm	-
	$D_{a \max}$	263	mm	-
	$D_{b \max}$	271	mm	-
	$d_1$	188.5	mm	-
	$d_{a \min}$	147	mm	-
	$r_{1 \min}$	1.5	mm	-
	$r_{a \max}$	3	mm	-
	$r_{a1 \max}$	1.5	mm	-
	$r_{\min}$	4	mm	-
	重量	m	15100	g
基本额定载荷	$C_r$	305000	N	基本额定动载荷，径向
计算系数	e	1.14		-
	X	0.35		-
	Y	0.57		-
	$Y_0$	0.26		-
基本额定载荷	$C_{0r}$	325000	N	基本额定静载荷，径向
极限转速	$n_G$	2800	r/min	极限转速
参考转速	$n_B$	2600	r/min	参考速度
疲劳极限载荷	$C_{ur}$	15400	N	疲劳极限载荷，径向

### FAG 7326-B-TVP图片



参考资料: <http://www.sozhou.com/p/8d483708.html>