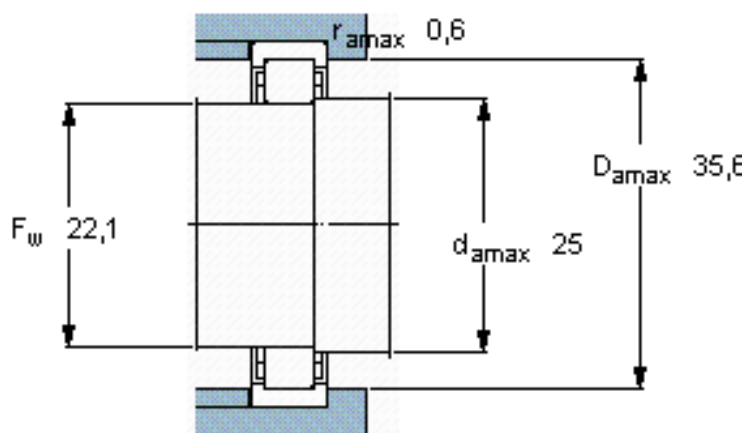
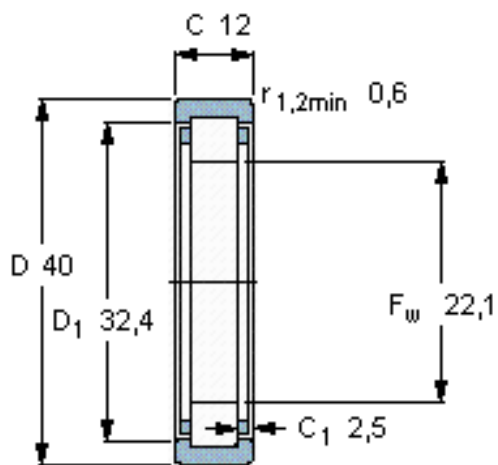


SKF RNU 203 ECP参数

主要尺寸	F_w	22.1	mm	-
	D	40	mm	-
	C	12	mm	-
基本额定载荷	C	17200	N	动载荷
	C_0	14300	N	静载荷
疲劳载荷极限	P_u	1730	N	-
额定转速	参考转速	19000	r/min	-
	极限转速	22000	r/min	-
重量	重量	53	g	-
型号	* SKF 探索者轴承	RNU 203 ECP	-	-

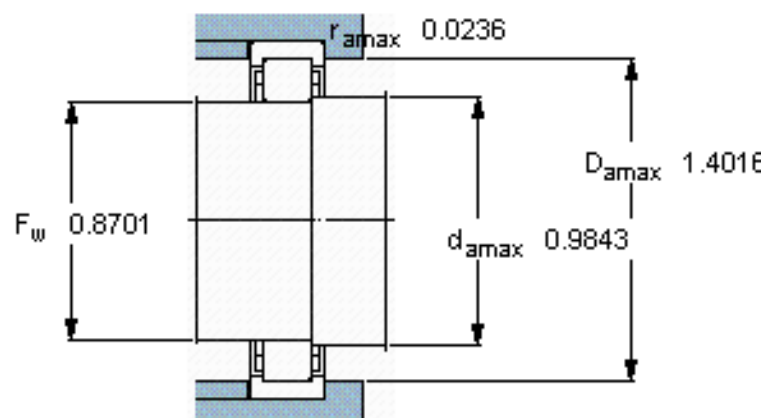
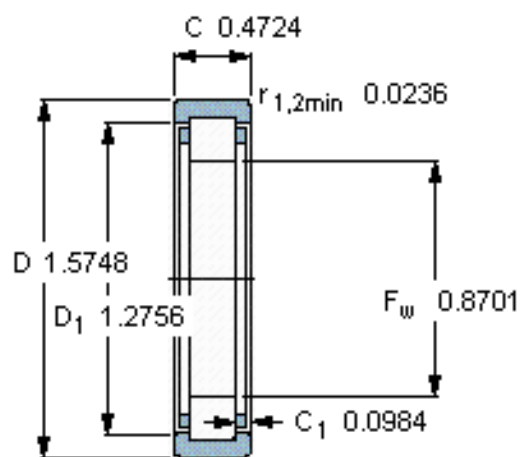
SKF RNU 203 ECP图片



计算系数

k_r 0.15

参考资料:<http://www.sozhou.com/p/8d56d664.html>



计算系数

k_r 0,15