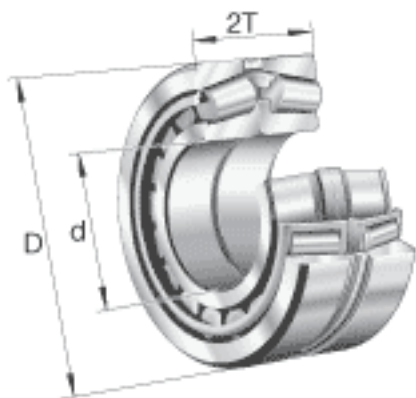
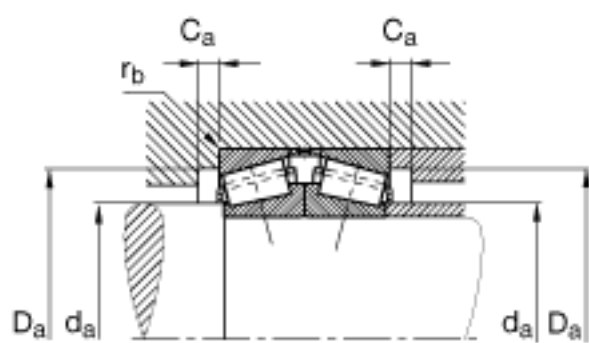


FAG 32038-X-XL-DF-A580-630参数

尺寸	d	190	mm	-
	D	290	mm	-
	2T	128	mm	-
	2B	128	mm	-
	A	32	mm	-
	$C_{a \min}$	10	mm	-
	$D_{a \max}$	278	mm	-
	$D_{a \min}$	257	mm	-
	$d_{a \max}$	209	mm	-
	$r_{3, 4 \min}$	2.5	mm	-
	$r_{b \max}$	2.5	mm	-
	重量	m	30100	g
基本额定载荷	C_r	1280000	N	基本额定动载荷, 径向
	C_{0r}	2250000	N	基本额定静载荷, 径向
计算系数	e	0.44		-
	Y_0	1.49		-
	Y_1	1.53		-
	Y_2	2.27		-
疲劳极限载荷	C_{ur}	285000	N	疲劳极限载荷, 径向
极限转速	n_G	2230	r/min	极限转速
参考转速	n_B	1190	r/min	参考速度

FAG 32038-X-XL-DF-A580-630图片





参考资料:<http://www.sozhou.com/p/8d5b3786.html>