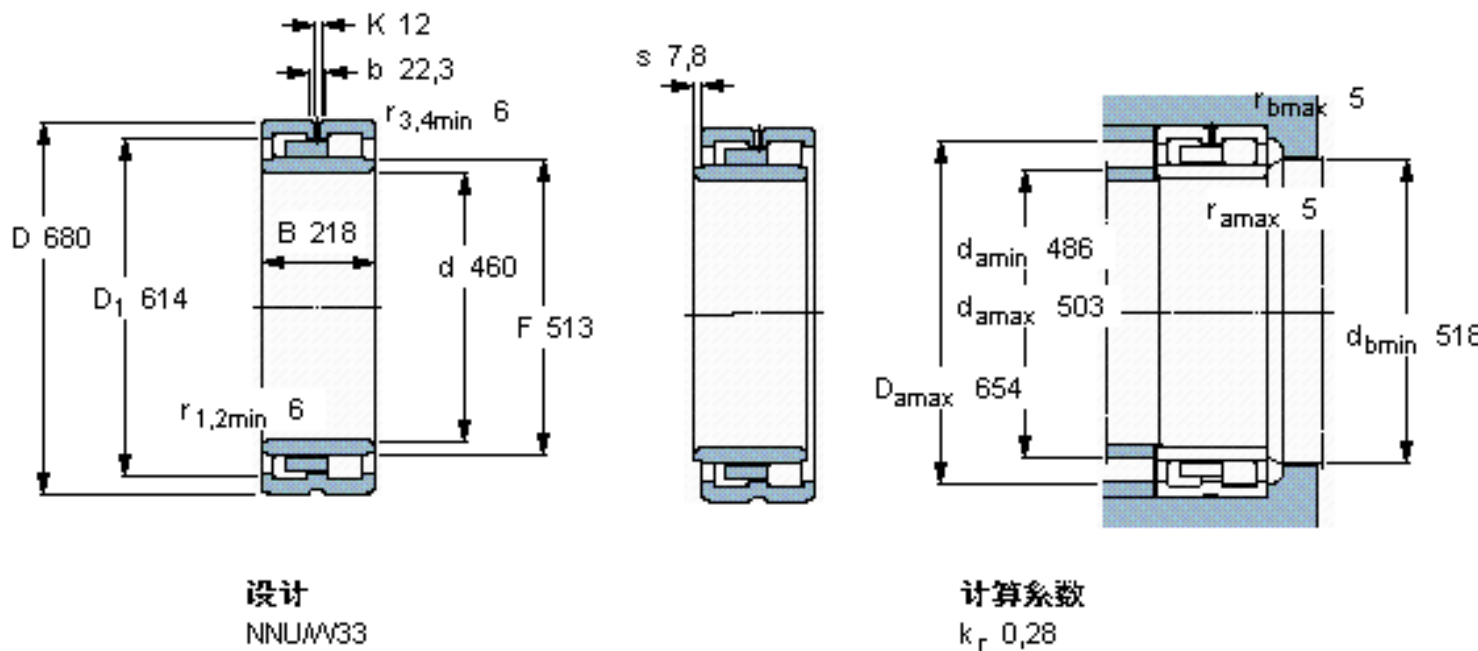


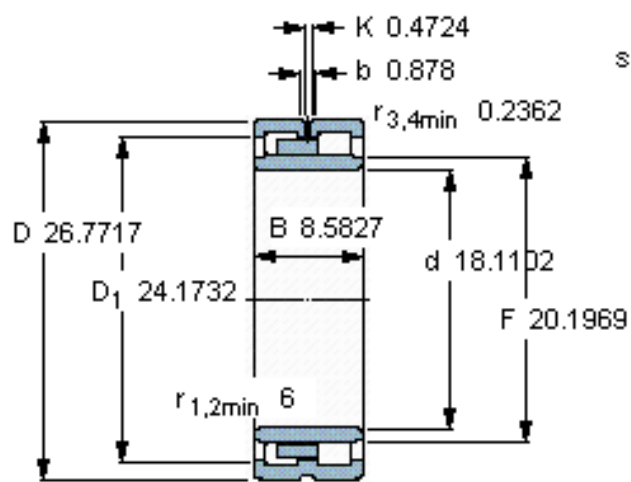
SKF NNU 4092 M/W33参数

| | | | | |
|--------|-------|----------------|-------|-----|
| 主要尺寸 | d | 460 | mm | - |
| | D | 680 | mm | - |
| | B | 218 | mm | - |
| | C | 218 | mm | - |
| 基本额定载荷 | C | 4290000 | N | 动载荷 |
| | C_0 | 9300000 | N | 静载荷 |
| 疲劳载荷极限 | P_u | 720000 | N | - |
| 额定转速 | 参考转速 | 800 | r/min | - |
| | 极限转速 | 950 | r/min | - |
| 重量 | 重量 | 240000 | g | - |
| 型号 | 型号 | NNU 4092 M/W33 | - | - |

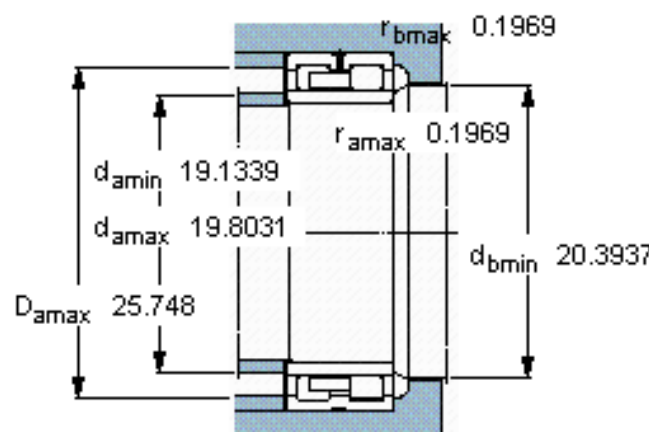
SKF NNU 4092 M/W33图片



参考资料:<http://www.sozhou.com/p/8d6703a9.html>



设计
NNU/W33



计算系数
 k_r 0,28